



# Elettrovalvola 2/2 vie N.C. Azione mista Antideflagrante - Atex Ex d

21H3KIV150

÷

21H8KIV400

**PRESENTAZIONE:**

E.V. ad azione mista adatta all'intercettazione dei fluidi compatibili con i materiali costruttivi. Custodia bobina in lega leggera, a prova di esplosione "Ex d". Parti elettriche e meccaniche in conformità alla Direttiva Atex 2014/34/UE.

Non è richiesta una pressione minima di funzionamento. I materiali utilizzati e le prove eseguite garantiscono affidabilità e durata.

**IMPIEGO:** Atmosfere potenzialmente esplosive  
Zona 1, 2, 21, 22

**RACCORDI:** G 3/8 - G 1 1/2

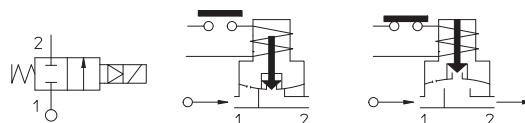
**BOBINE:** 8W - Ø 13  
BDV 180°C (class H)

Pressione massima ammissibile (PS) 16 bar  
Temperatura ambiente custodia - 40°C + 60°C



Guarnizioni	Temperatura		Fluidi
<b>V</b> =FKM+ PA (elastomero fluorurato+poliammide)	- 10°C	+80°C	Oli leggeri (2°E), benzina gasolio
<b>B</b> =NBR + PA (nitrile +poliammide)	- 10°C	+ 80°C	Acqua, aria, gas inerti

Per tenute diverse dal FKM sostituire la lettera "V" con le lettere corrispondenti alle altre tenute. Es. 21H3KIB150.



Raccordo ISO 228/1	Codice	Viscosità max ammissibile		Ø mm	Kv l/min	Potenza watt	Pressione		
		cSt	°E				min bar	M.O.P.D.	
								AC bar	DC bar
G 3/8	21H3KIV150	12	~ 2	15	40	8	0	14	6
G 1/2	21H4KIV160			16	50				
G 3/4	21H5KIV200			20	60				
G 1	21H6KIV250			25	140				
G 1 1/4	21H7KIV350			35	300			9	-
G 1 1/2	21H8KIV400			40	320				



con approvazione CE

(direttiva 2014/68/UE sulle attrezzature a pressione)  
per E.V. 21H7÷21H8



(Conforme alla Direttiva 2014/34/UE ATEX)

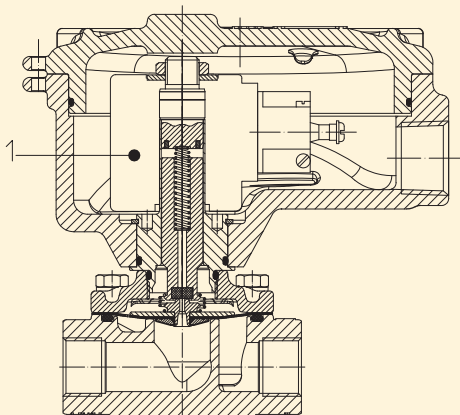
II 2G Ex d IIC T6 o T5 Gb

II 2D Ex tb IIIC T80°C o T95°C Db IP67

**Nota**

Su richiesta e per quantità.

La "ODE" si riserva il diritto di apportare modifiche tecniche ed estetiche senza obbligo di preavviso.



### MATERIALI:

<b>Corpo</b>	Acciaio inox AISI 316
<b>Cannotto</b>	Acciaio inox AISI 316
<b>Nucleo fisso</b>	Acciaio inox AISI serie 400
<b>Nucleo mobile</b>	Acciaio inox AISI serie 400
<b>Anello di sfasamento</b>	Rame dorato
<b>Molla</b>	Acciaio inox AISI serie 300
<b>Otturatore</b>	Standard: V=FKM+PA A richiesta: B=NBR+PA
<b>Orificio</b>	Acciaio inox AISI 316
<b>Custodia</b>	Alluminio pressofuso più passivazione

**Conformità connettore** ISO 4400

### CARATTERISTICHE:

<b>Conformità elettriche</b>	IEC 335
<b>Grado di protezione</b>	IP 67 EN 60529 (DIN 40050) se corredato con pressacavo Atex Ex d grado IP67 o superiore.

### PARTI DI RICAMBIO:

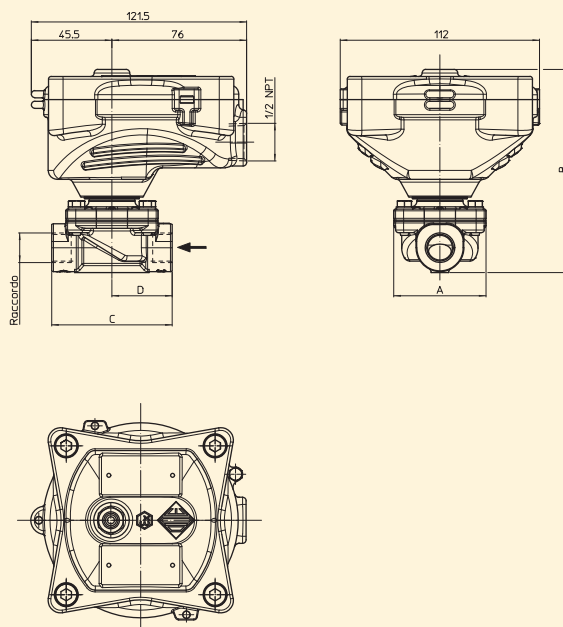
#### 1. Bobina:

Vedi elenco bobine per  
Elettrovalvole Antideflagranti  
Atex - Ex d

#### ACCESSORI:

Cod. P992219 Pressacavo  
(da ordinare a parte)

### DIMENSIONI:



Tipo	Raccordo ISO 228/1	A mm	B mm	C mm	D mm
21IH3KIV150	G 3/8	52	114,5	68	34
21IH4KIV160	G 1/2				
21IH5KIV200	G 3/4	58	123	75	37,5
21IH6KIV250	G 1	65	131	90	45
21IH7KIV350	G 1 1/4	94	126,5	128	64
21IH8KIV400	G 1 1/2				

BOBINA TIPO	POTENZA		
	W ==	Esercizio VA ~	Allo spunto VA ~
B	8	14,5	25