

MATERIALI:

Corpo Acciaio inox AISI 316
Cannotto Acciaio inox AISI 316
Nucleo fisso Acciaio inox AISI serie 400
Nucleo mobile Acciaio inox AISI serie 400
Anello di sfasamento Rame dorato
Molla Acciaio inox AISI serie 300
Otturatore Standard: V=FKM+PA
 A richiesta: B=NBR+PA
Orificio Acciaio inox AISI 316

A richiesta:
Connettore Pg 9 o Pg 11
Conformità connettore ISO 4400

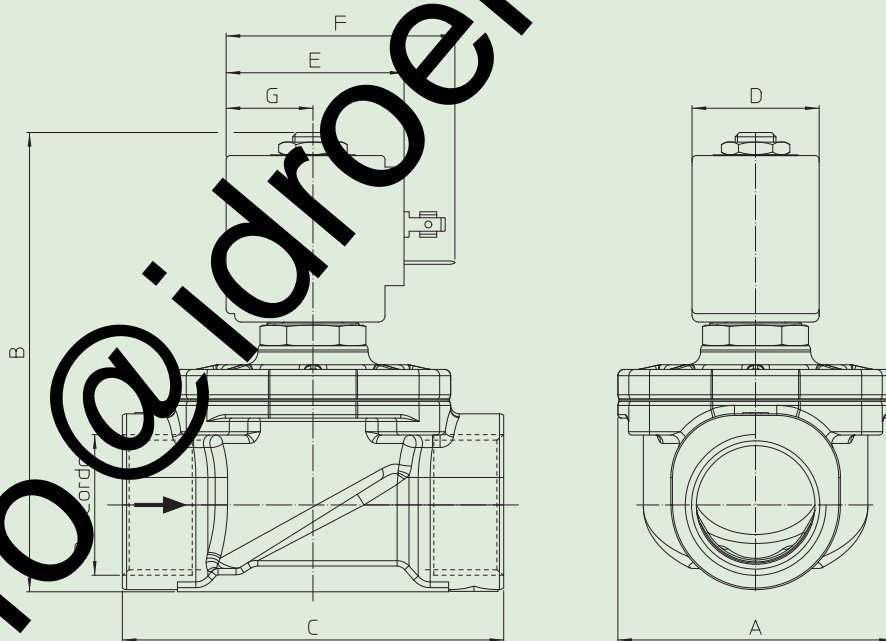
CARATTERISTICHE:

Conformità elettriche IEC 335
Grado di protezione IP 65 EN 60529 (DIN 40050)
 con elettromagnete comandato dal connettore.

PARTI DI RICAMBIO:

- 1. **Bobina:** 3/4 NPT Cod. R452899/V
 Vedi elenco bobine 1 NPT Cod. R452846/V
- 2. **Assieme cannotto:** 1 1/4 1 1/2 NPT Cod. R452904/V
 Cod. R450811
- 3. **Guarnizione O-Ring:** IT: 3/8 ÷ 1/2 NPT
 Cod. R990000/V
- 4. **Guarnizione O-Ring:** KTGIH3K1V15=4+5
 3/8 ÷ 1/2 NPT Cod. R990105/V
 3/4 NPT Cod. R992109/V
 1 NPT Cod. R992109/V
 1 1/4 ÷ 1 1/2 NPT Cod. R992101/V
- 5. **Assieme membrana con nucleo mobile:** 1 1/4 ÷ 1 1/2 NPT
 3/8 ÷ 1/2 NPT Cod. R452894/V KTGIH7K1V35=4+5

DIMENSIONI:



Tip	Raccordo	A mm	B mm	C mm
21IN3K1V150	3/8 NPT	52	92	68
21IN4K1V160	1/2 NPT			
21IN5K1V200	3/4 NPT	58	100	75
21IN6K1V250	1 NPT	65	109	90
21IN7K1V350	1 1/4 NPT	94	126	128
21IN7K1V350-IHS				
21IN8K1V400	1 1/2 NPT			
21IN8K1V400-IHS				

BOBINA TIPO	POTENZA			DIMENSIONI			
	W	Esercizio VA ~	Allo spunto VA ~	D mm	E mm	F mm	G mm
B	8	14,5	25	30	42	54	20,5
U	12	23	35	36	48	60	23,5
G	14	27	43	52	55	67	25