



# Elettrovalvola 2/2 vie N.C. Comando diretto

21JL1R1V12  
÷  
21JL1R1V23

## PRESENTAZIONE:

E.V. ad azione diretta adatta all'intercettazione dei fluidi compatibili con i materiali costruttivi.

Non è richiesta una pressione minima di funzionamento. I materiali utilizzati e le prove eseguite garantiscono affidabilità e durata.

**IMPIEGO:** Automazione  
Riscaldamento

**RACCORDI:** G 1/8

**BOBINE:** 2,5W - Ø 10  
LBA 155°C (classe F)  
5W - Ø 10  
LBA 155°C (classe F)  
LBF - LBV 180°C (classe H)

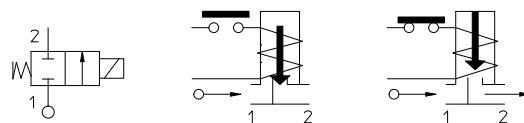
**INCAPSULAMENTO E ROCCHETTO SONO REALIZZATI CON MATERIALE VERGINE AL 100%.**

Pressione massima ammissibile (PS) 40 bar  
Temperatura ambiente:  
con bobina classe **F** - 10°C + 60°C  
con bobina classe **H** - 10°C + 80°C



Guarnizioni	Temperatura		Fluidi
	- 10°C	+ 140°C	
<b>V</b> =FKM (elastomero fluorurato)	- 10°C	+ 140°C	Olii leggeri (2°E), benzina gasolio, olii combustibili (5)
<b>B</b> =NBR (nitrile)	- 10°C	+ 90°C	Acqua, aria, gas inerti

Per tenute diverse dal FKM sostituire la lettera "V" con le lettere corrispondenti alle altre tenute. Es. 21JL1R1**B**12.



Raccordo ISO 228/1	Codice	Viscosità max ammissibile		Ø mm	Kv l/min	Potenza (watt)	Pressione		
		cSt	°E				min bar	M.O.P.D.	
								AC bar	DC bar
G 1/8	21JL1R1V12	12	~ 2	1,2	1	2,5	0	20	3,5
						5		25	12
	21JL1R1V23	37	~ 5	2,3	2,3	2,5		6	-
						5		18	8

## Note

Su richiesta e per quantità.

La "ODE" si riserva il diritto di apportare modifiche tecniche ed estetiche senza obbligo di preavviso.

## MATERIALI:

<b>Corpo</b>	Acciaio inox AISI serie 316
<b>Cannotto</b>	Acciaio inox AISI serie 300
<b>Nucleo fisso</b>	Acciaio inox AISI serie 400
<b>Nucleo mobile</b>	Acciaio inox AISI serie 400
<b>Anello di sfasamento</b>	Rame dorato
<b>Molla</b>	Acciaio inox AISI serie 300
<b>Otturatore</b>	Standard: V=FKM A richiesta: B=NBR
<b>Orificio</b>	Acciaio inox AISI serie 316

## A richiesta:

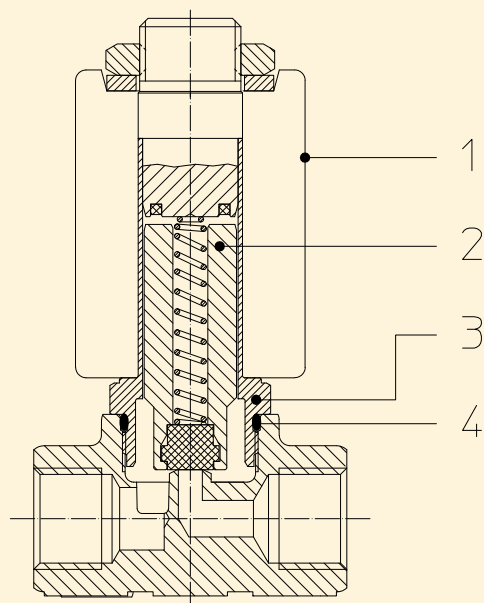
<b>Connettore</b>	Pg 9 o Pg 11
<b>Conformità connettore</b>	ISO 4400

## CARATTERISTICHE:

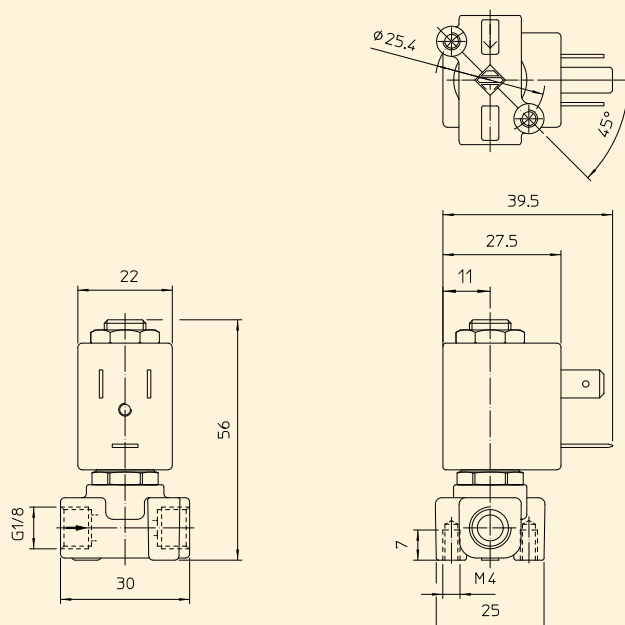
<b>Conformità elettriche</b>	IEC 335
<b>Grado di protezione</b>	IP 65 EN 60529 (DIN 40050) con elettromagnete corredato di connettore.

## PARTI DI RICAMBIO:

- 1. Bobina:**  
Vedi elenco bobine
- 2. Assieme nucleo mobile:**  
Cod. R452428/V
- 3. Assieme cannotto:**  
Cod. R452426
- 4. Guarnizione O-Ring:**  
Cod. R990597/V



## DIMENSIONI:



BOBINA TIPO	POTENZA		
	W ==	Esercizio VA ~	Allo spunto VA ~
L	2,5	5	7
	5	10	15