



Elektro-Magnetventil, 2/2 Wege, N.C., direktgesteuert

21JN1R0V12

÷

21JN1R0V23

PRODUKTBESCHREIBUNG:

Direktwirkendes Magnetventil, geeignet zum Sperren von Medien, die mit den verwendeten Werkstoffen verträglich sind. Das Magnetventil benötigt keinen Mindestbetriebsdruck. Die verwendeten Werkstoffe, Konstruktion und Prüfungen bürgen für Funktion, Zuverlässigkeit und lange Lebensdauer.

EINSATZGEBIETE: Industrieautomation
Wärmetechnik

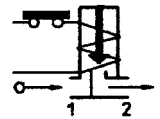
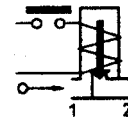
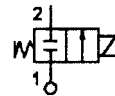
ANSCHLUSS: G 1/8

SPULEN:

2,5W- Ø 10	
LBA	155°C (Schutzklasse F)
5W - Ø 10	
LBA	155°C (Schutzklasse F)
LBF	180°C (Schutzklasse H)



Dichtungen	Temperatur		Medium
V=FKM (Fluorkautschuk)	- 10°C	+140°C	Mineralöl (2°E), Benzin, Gasöl, Schweröl (5°E)
B=NBR (Nitrilkautschuk)	- 10°C	+ 90°C	Inertgase, Luft, Wasser

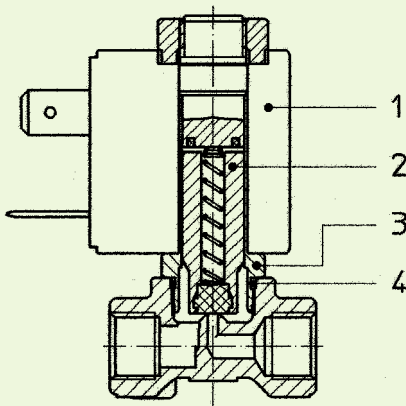


Für andere einsetzbare Dichtungen als FKM, bitte den Buchstaben "V" durch den unter "Dichtungen" aufgeführten ersetzen. Z.B. 21JN1R0B12.

Anschluss ISO 228/1	Art.-Nr.	Max. zulässige Viskosität		Ø mm	Kv (l/min)	Leistung (Watt)	Druck		
		cSt	°E				min. bar	M.O.P.D.	
								AC bar	DC bar
G 1/8	21JN1R0V12	12	~ 2	1,2	1	2,5 5	0	20	3,5
								25	12
	21JN1R0V23	37	~ 5	2,3	2,3	2,5 5		6	-
								18	8

Lieferbar auch mit bleifreiem Messingkörper.

Die Firma "OFFICINE DI ESINO LARIO" behält sich sämtliche Rechte vor, Konstruktions-, Maß- und Werkstoffänderungen ohne Ankündigung vorzunehmen.



MATERIALIEN:

Körper Messing OT58
Ankerführungsrohr Edelstahl AISI Serie 300
fester Anker Edelstahl AISI Serie 400
beweglicher Anker Edelstahl AISI Serie 400
Phasenverschiebering Kupfer
Feder Edelstahl AISI Serie 300
Dichtung Standard : V=FKM
 Auf Wunsch B=NBR
 Messing OT58

Sitz

Auf Wunsch:
Gerätestecker Pg 9 oder Pg 11
Gerätestecker-Konformität ISO 4400

MERKMALE:

Elektro-Konformität IEC 335
Schutzart IP 65 EN 60529 (DIN 40050)
 mit Gerätestecker.

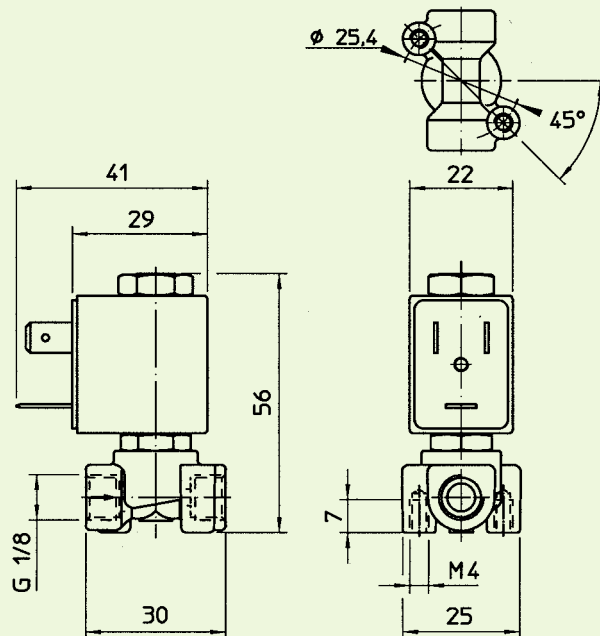
ERSATZTEILE:

- 1. **Spule:**
 Siehe Spulenverzeichnis
- 2. **Beweglicher Anker-Servicesatz:**
 Art. Nr. R451101 *M*
- 3. **Ankerführungsrohr-Servicesatz:**
 Art. Nr. R452062
- 4. **O-Ring Dichtung:**
 Art. Nr. R990597 *M*

ERSATZTEILKIT:

Art. Nr. KT100R0V25-FJ=**2+3+4**

ABMESSUNGEN:



LEISTUNGS-AUFNAHME		
<u>W</u>	Anzug VA ~	Halteleistung VA ~
2,5W	7	4
5 W	15	11