



Elettrovalvola 2/2 vie N.C. Comando diretto equipaggiata con Kit e bobina Ex mb

21L1QDV25

÷

21L1QDV40

PRESENTAZIONE:

E.V. ad azione diretta adatta all'intercettazione dei fluidi compatibili con i materiali costruttivi.

Non è richiesta una pressione minima di funzionamento. I materiali utilizzati e le prove eseguite garantiscono affidabilità e durata.

IMPIEGO: Atmosfere potenzialmente esplosive

RACCORDI: G 1/8

BOBINE: Serie TNA - Ø 14,5
(per caratteristiche vedi foglio di catalogo)

Pressione massima ammissibile (PS) 40 bar

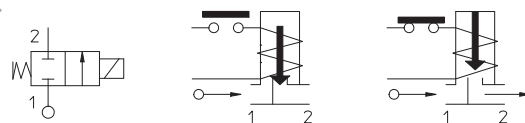
Temperatura ambiente:

Consultare le pagine di catalogo bobine per le relative compatibilità.



Guarnizioni	Temperatura		Fluidi
V=FKM (elastomero fluorurato)	- 10°C	+ 80°C	Olii leggeri (2°E), benzina gasolio, olii combustibili (7°E)
F=H-NBR (nitrile idrogenato)	- 20°C	+ 80°C	Acqua, aria, gas inerti, R 134a, R 404a

Per tenute diverse dal FKM sostituire la lettera "V" con le lettere corrispondenti alle altre tenute. Es. 21L1QDF25.



Raccordo ISO 228/1	Codice	Viscosità max ammissibile		Ø mm	Kv l/min	Potenza watt	Pressione		
		cSt	°E				min bar	M.O.P.D. AC bar DC bar	
G 1/8	21L1QDV25	53	~ 7	2,5	3,2	(Vedi foglio catalogo bobine TNA)	0	14	9
	21L1QDV30			3	4			10	6
	21L1QDV40			4	5			6	1,7

Conforme alla Direttiva 2014/34/UE ATEX



II 2GD IIC T4

IDROENERGIAITALIA

Master distributor ODE

Sede Legale

Registered Office

00195 Roma (RM) Via Carlo Mirabello, 14

Ufficio Commerciale e sede logistica

Commercial and Logistic Office

73100 Lecce (LE) - Via Parini, 48

Tel: +39 0832090005

e-mail: info@idroenergiaitalia.it

negozio@elettrovalvole.info

MATERIALI:

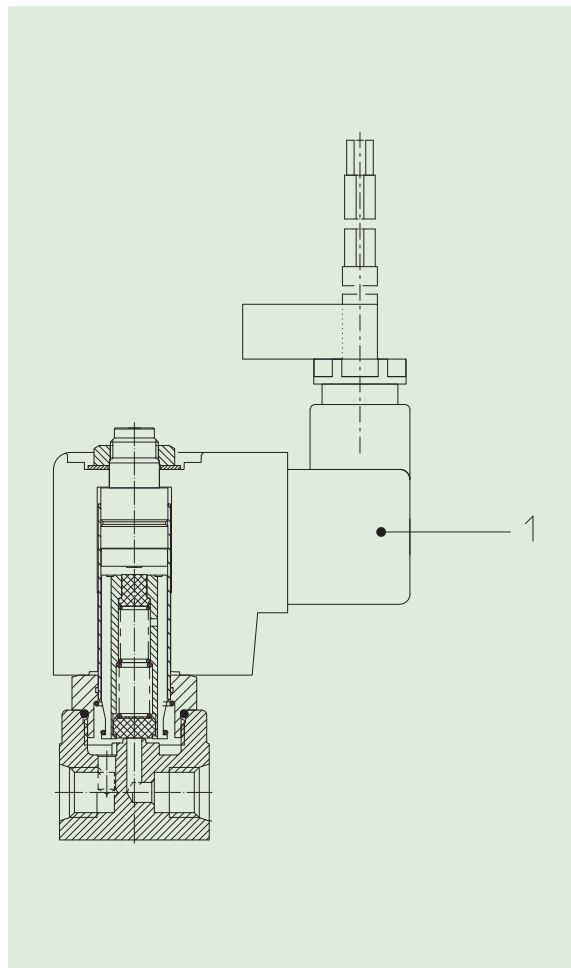
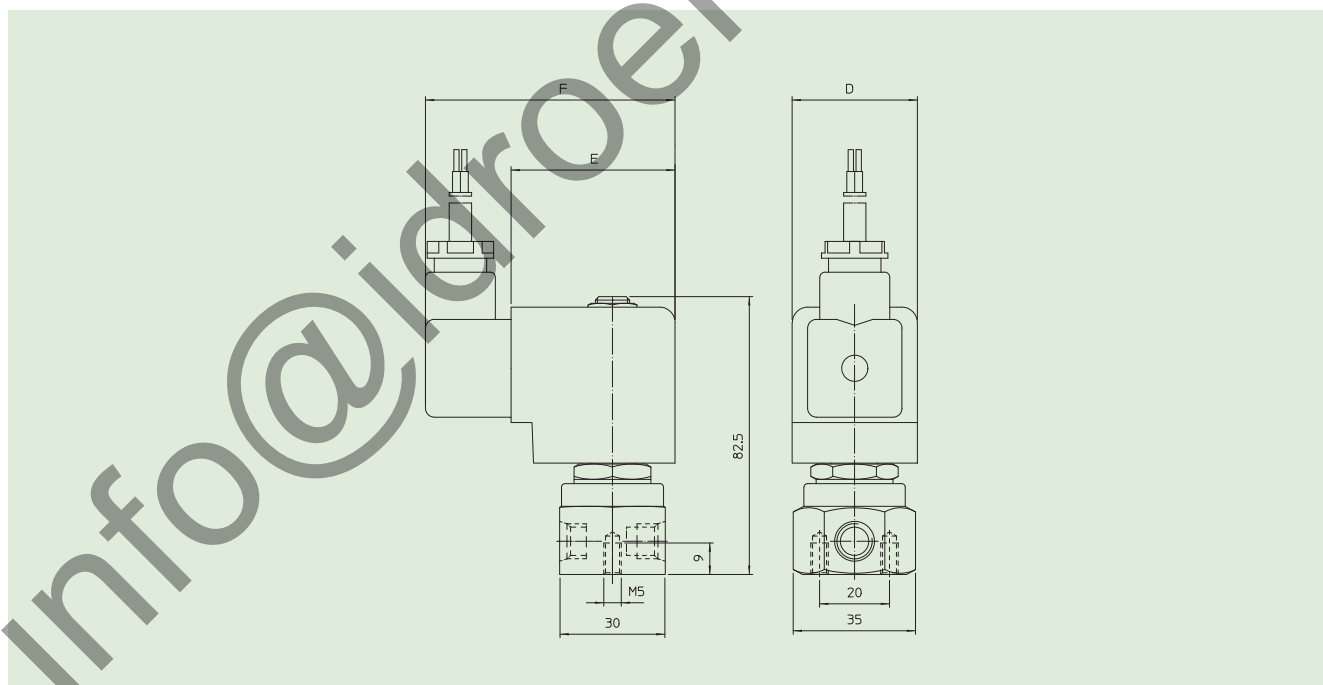
Corpo	Acciaio inox AISI 316
Cannotto	Acciaio inox AISI serie 300
Nucleo fisso	Acciaio inox AISI serie 400
Nucleo mobile	Acciaio inox AISI serie 400
Anello di sfasamento	Rame dorato
Molla	Acciaio inox AISI serie 300
Otturatore	Standard: V=FKM A richiesta: F=H-NBR
Orificio	Acciaio inox AISI 316

CARATTERISTICHE:

Grado di protezione IP 65 EN 60529 (DIN 40050)

PARTI DI RICAMBIO:

- 1. Bobina:**
Vedi elenco bobine serie TNA

**DIMENSIONI:**

BOBINA TIPO	DIMENSIONI		
	D mm	E mm	F mm
T	36	47	76