

### PRESENTAZIONE:

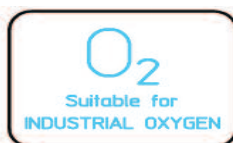
E.V. ad azione diretta adatta all'intercettazione dei fluidi compatibili con i materiali costruttivi  
Non è richiesta una pressione minima di funzionamento.  
I materiali utilizzati e le prove eseguite garantiscono affidabilità e durata.  
Componenti, a contatto con il fluido, privi di olii e grassi e compatibili con Ossigeno ad uso Industriale.

**IMPIEGO:** Automazione  
Chimica

**RACCORDI:** G 1/4

**BOBINE:**

8W - Ø 13	
BDA - BSA	155°C (classe F)
BDV	180°C (classe H)
12W - Ø 13	
UDA	155°C (classe F)
14W - Ø 13	
GDH - GDV	180°C (classe H)



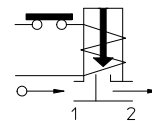
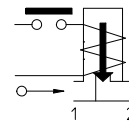
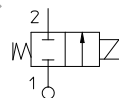
### INCAPSULAMENTO E ROCCHETTO SONO REALIZZATI CON MATERIALE VERGINE AL 100%.

Pressione massima ammissibile (PS) 25 bar

Temperatura ambiente:

Consultare le pagine di catalogo bobine per le relative compatibilità.

Guarnizioni	Temperatura		Fluidi
V=FKM (elastomero fluorurato)	- 10°C	+ 60°C	Ossigeno



Raccordo ISO 228/1	Codice	Ø mm	Kv l/min	Potenza watt	Pressione		
					min bar	M.O.P.D.	
						AC bar	DC bar
G 1/4	21L2K1V25-OX	2,5	3,2	8	0	14	9
				12		25	25
				14		25	25
	21L2K1V30-OX	3	4	8		10	6
				12		25	18
				14		25	20
	21L2K1V40-OX	4	5	8		6	1,7
				12		15	6
				14		15	8
	21L2K1V55-OX	5,5	9	8		3,5	1
				12		7	2,5
				14		10	5

**IDROENERGIAITALIA**

Master distributor ODE

Sede Legale

Registered Office

00195 Roma (RM) Via Carlo Mirabello, 14

Ufficio Commerciale e sede logistica

Commercial and Logistic Office

73100 Lecce (LE) - Via Parini, 48

Tel: +39 0832090005

e-mail: info@idroenergiaitalia.it

negozio@elettrovalvole.info

**MATERIALI:**

<b>Corpo</b>	Acciaio inox AISI 316
<b>Cannotto</b>	Acciaio inox AISI serie 300
<b>Nucleo fisso</b>	Acciaio inox AISI serie 400
<b>Nucleo mobile</b>	Acciaio inox AISI serie 400
<b>Anello di sfasamento</b>	Rame dorato
<b>Molla</b>	Acciaio inox AISI serie 300
<b>Otturatore</b>	V=FKM (compatibile con O <sub>2</sub> )
<b>Orificio</b>	Acciaio inox AISI 316

**A richiesta:**

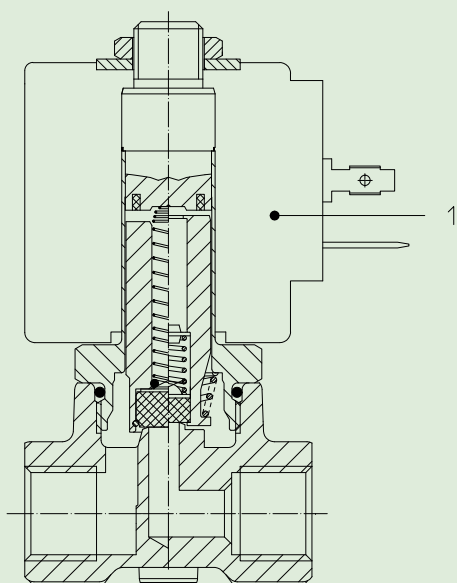
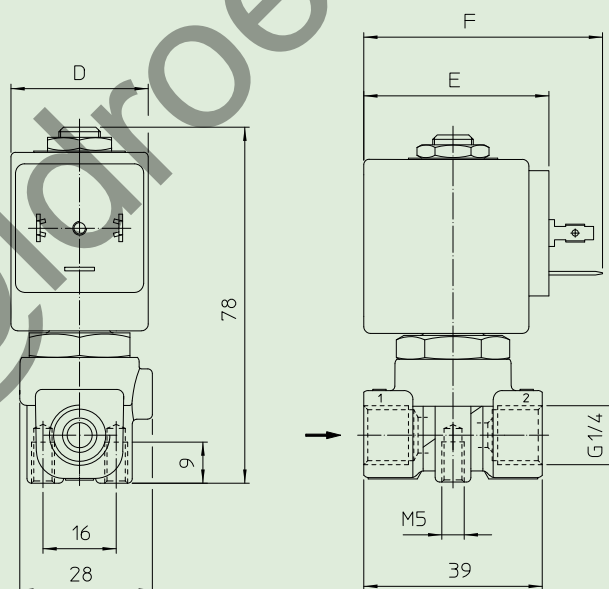
<b>Connettore</b>	Pg 9 o Pg 11
<b>Conformità connettore</b>	ISO 4400

**CARATTERISTICHE:**

<b>Conformità elettriche</b>	IEC 335
<b>Grado di protezione</b>	IP 65 EN 60529 (DIN 40050) con elettromagnete corredato di connettore.

**PARTI DI RICAMBIO:**

- Bobina:**  
Vedi elenco bobine

**DIMENSIONI:**

BOBINA TIPO	POTENZA			DIMENSIONI		
	W ≡	Esercizio VA ~	Allo spunto VA ~	D mm	E mm	F mm
B	8	14,5	25	30	42	54
U	12	23	35	36	48	60
G	14	27	43	52	55	67