



# Elektro-Magnetventil, 2/2 Wege, N.C., direktgesteuert

21L1K1T25

÷

21L1K1T40

## PRODUKTBESCHREIBUNG:

Direktwirkendes Magnetventil, geeignet zum Sperren von Medien, die mit den verwendeten Werkstoffen verträglich sind. Das Magnetventil benötigt keinen Mindestbetriebsdruck. Die verwendeten Werkstoffe, Konstruktion und Prüfungen bürgen für Funktion, Zuverlässigkeit und lange Lebensdauer.

**EINSATZGEBIETE:** Chemie  
Getränkeindustrie

**ANSCHLUSS:** G 1/8

**SPULEN:**

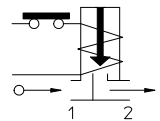
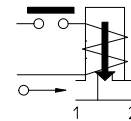
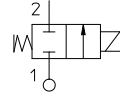
8W - Ø 13			
BDA - BDS - BSA	155°C	(Schutzklasse F)	
BDP	160°C	(hohe Temperatur)	
BDF - BDV	180°C	(Schutzklasse H)	
12W - Ø 13			
UDA	155°	(Schutzklasse F)	
14W - Ø 13			
GDH - GDV	180°C	(Schutzklasse H)	

**DIE UMMANTELUNG UND HALTEHÜLSE WERDEN AUS 100% NEUWERTIGEM MATERIAL HERGESTELLT.**

Max. zulässiger Druck (PS) 40 bar

Umgebungstemperatur :  
mit Spule Klasse **F** und für hohe Temperatur - 40°C + 60°C  
mit Spule Klasse **H** - 40°C + 80°C

Dichtungen	Temperatur	Medium
T=PTFE (Polytetrafluoräthylen)	- 40°C + 180°C	Dampf, destilliertes Wasser, Sirup, chemische Produkte die mit Edelstahl verträglich sind



Anschluss ISO 228/1	Art.-Nr.	Max. zulässige Viskosität		Ø mm	Kv l/min	Leistung (Watt)	Druck		
		cSt	°E				min. bar	M.O.P.D. AC bar DC bar	
G 1/8	21L1K1T25	53	~ 7	2,5	3,2	8	0	14	9
						12		30	25
						14		10	6
	21L1K1T30				8	25		17	
					12	6		1,7	
					14	15		6	
	21L1K1T40			4	5	8		15	6
						12		8	
						14		8	

## IDROENERGIAITALIA

Master distributor ODE

Sede Legale

Registered Office

00195 Roma (RM) Via Carlo Mirabello, 14

Ufficio Commerciale e sede logistica

Commercial and Logistic Office

73100 Lecce (LE) - Via Parini, 48

Tel: +39 0832090005

e-mail: info@idroenergiaitalia.it

negozio@elettrovalvole.info

**MATERIALIEN:**

<b>Körper</b>	Edelstahl AISI 316
<b>Ankerführungsrohr</b>	Edelstahl AISI Serie 300
<b>fester Anker</b>	Edelstahl AISI Serie 400
<b>beweglicher Anker</b>	Edelstahl AISI Serie 400
<b>Phasenverschiebering</b>	Kupfer vergoldet
<b>Feder</b>	Edelstahl AISI Serie 300
<b>Dichtung</b>	T=PTFE
<b>Sitz:</b> <b>aufmontierter aus</b>	Edelstahl AISI 300

**Auf Wunsch:**

<b>Gerätestecker</b>	Pg 9 oder Pg 11
<b>Gerätestecker-Konformität</b>	ISO 4400

**MERKMALE:**

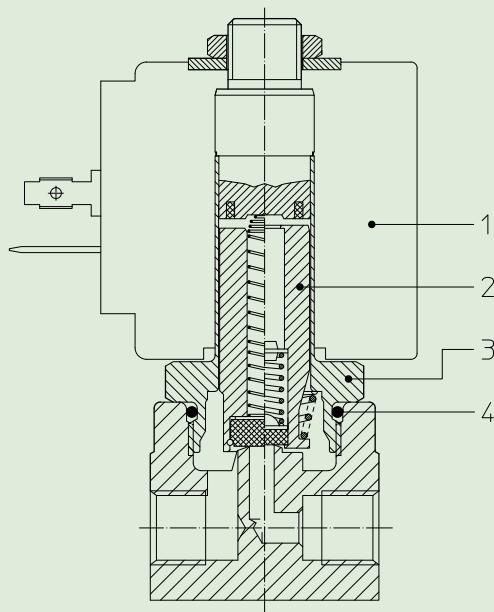
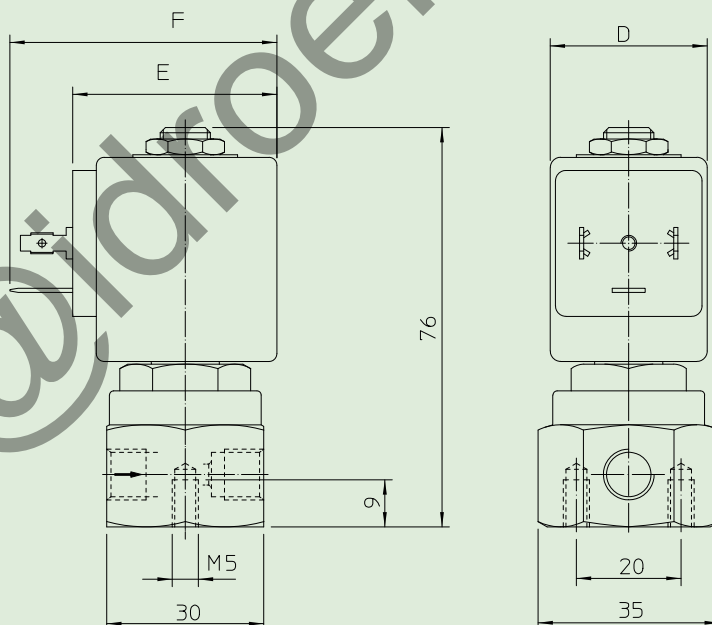
<b>Elektro-Konformität</b>	IEC 335
<b>Schutzart</b>	IP 65 EN 60529 (DIN 40050) mit Gerätestecker.

**ERSATZTEILE**

- Spule:**  
Siehe Spulenverzeichnis
- Beweglicher Anker-Servicesatz:**  
Für Sitz  $\leq 3$  mm  
Art. Nr. R450886/T  
Für Sitz  $> 3$  mm  
Art. Nr. R451234/T
- Ankerführungsrohr-Servicesatz ohne Dichtung:**  
Art. Nr. R450811
- O-Ring Dichtung:**  
Art. Nr. R990000/T

**ERSATZTEILKIT:**

Orificio $\leq 3$ mm	KT130KT30-H=2+3+4
Orificio $> 3$ mm	KT130KT55-H=2+3+4

**ABMESSUNGEN:**

SPULE W ≡	LEISTUNGS-AUFNAHME		TYP	ABMESSUNGEN		
	Anzug VA ~	Halteleistung VA ~		D mm	E mm	F mm
8 W	25	14,5	B	30	42	54
12 W	35	25	U	36	48	60
14 W	43	27	G	52	55	67