

### PRODUKTBESCHREIBUNG:

Direktwirkendes Magnetventil, geeignet zum Sperren von Medien, die mit den verwendeten Werkstoffen verträglich sind. Das Magnetventil benötigt keinen Mindestbetriebsdruck. Die verwendeten Werkstoffe, Konstruktion und Prüfungen bürgen für Funktion, Zuverlässigkeit und lange Lebensdauer.

**EINSATZGEBIETE:** Chemie  
Getränkeindustrie

**ANSCHLUSS:** G 1/4

**SPULEN:** 8W - Ø 13  
BDA - BDS - BSA 155°C (Schutzklasse F)  
BDP 160°C (hohe Temperatur)  
BDF - BDV 180°C (Schutzklasse H)  
12W - Ø 13  
UDA 155°C (Schutzklasse F)  
14W - Ø 13  
GDH - GDV 180°C (Schutzklasse H)

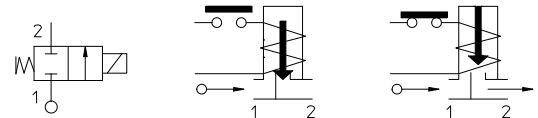
**DIE UMMANTELUNG UND HALTEHÜLSE WERDEN AUS 100% NEUWERTIGEM MATERIAL HERGESTELLT.**

Max. zulässiger Druck (PS) 40 bar

Umgebungstemperatur :  
mit Spule Klasse **F** und für hohe Temperatur - 10°C + 60°C  
mit Spule Klasse **H** - 10°C + 80°C



Dichtungen	Temperatur	Medium
T=PTFE (Polytetrafluoräthylen)	- 40°C + 180°C	Dampf, destilliertes Wasser, Sirup, chemische Produkte die mit Edelstahl verträglich sind



Anschluss ISO 228/1	Art.-Nr.	Max. zulässige Viskosität		Ø mm	Kv l/min	Leistung (Watt)	Druck		
		cSt	°E				min. bar	M.O.P.D.	
								AC bar	DC bar
G 1/4	21L2K1T25	53	~ 7	2,5	3,2	8	0	14	9
						12		30	25
						14		10	6
	21L2K1T30					8		25	17
						12		6	20
						14		15	8
	21L2K1T40			8	6	1,7			
				12	15	6			
				14	8	8			
	21L2K1T55			8	3,5	1			
				12	6	2			
				14	7	5			



MAGNETVENTILE ZUR INDIREKTEN KOLBENSTEUERUNG SIND NORMALERWEISE GESCHLOSSEN / MAGNETVENTILE FLUGKRAFTSTOFF DIESEL BENZIN LANDWIRTSCHAFT / KAFFEEMASCHINE MAGNETVENTILE, NEUE SIMONELLI, SPM, NECTA, RAUM / MAGNETVENTILE HEISS KALT KALT WASSER DRUCKLUFT INERTGASE STICKSTOFF / MAGNETVENTILE EDELSTAHL AISI 316 DICHTUNGEN AUS VITON ODER TEFLON / ASEPTISCHES VENTIL, PNEUMATISCH BETRIEBENE ASEPTISCHE VENTILE / MAGNETVENTILE DAMPF 180 ° ÜBERHITZT HEISSES WASSER / MAGNETVENTILE BUTAN, HEXAN, PROPAN, METHAN, ETHAN, HEPTAN / MAGNETVENTILE HEIZSYSTEME THERMO KAMIN THERMOOFEN THERMOHERD / MAGNETVENTILE TINTE, FARBSTOFFE, FARBEN, LÖSUNGSMITTEL FÜR LACKE / UNKRAUTBEKÄMPFUNG MAGNETVENTILE, ZERSTÄUBER, SPRÜHEN, DESINSEKTION / MAGNETVENTILE ELECTROLUX BOSH WHIRPOOL AEG BEKO ELBI ZANUSSI BITRON / MAGNETVENTILE DUSCHEN TOKEN WASCHMASCHINEN TOKEN CAMPING POOLS / MAGNETVENTILE AUSRÜSTUNG AUSRÜSTUNG UNTERSTÜTZUNG ZAHNÄRZTE / MAGNETVENTILE FÜR LANDWIRTSCHAFTLICHE BEWÄSSERUNG, GARTENARBEIT / MAGNETVENTILE FÜR INDUSTRIELLEN SAUERSTOFF, TECHNISCHE GASE / UMKEHROSMOSEMAGNETVENTILE, OSMOTISCHES WASSER / MAGNETVENTIL 12V 12VOLT 12 VOLT 12VOLTS 12 VOLTS 12 BAR 20 BAR 40 BAR 140 BAR 250 BAR / NSF-ZERTIFIZIERTE ODE-MAGNETVENTILE FÜR LEBENSMITTELFÜSSIGKEITEN / MAGNETVENTILE FÜR LUFTKOMPRESSOREN, VERPACKUNG, WASCHEN, INDUSTRIEMASCHINEN / MAGNETVENTILE ZUR REINIGUNG UND DESINFEKTION VON ZIVILEN INDUSTRIEKRANKENHÄUSERN / MAGNETVENTILE ENTLADEN WASSER DAMPF CO2 WÄSCHE CHEMISCHE REINIGUNG / MEMBRANVENTILE FÜR DIE MEDIZINISCH-KOSMETISCHE LEBENSMITTELINDUSTRIE / PNEUMATISCHE VENTIL ÖNOLOGIE WEIN MILCH MILCHINDUSTRIE KOSMETIK / MAGNETVENTILE FÜR SPRINGBRUNNEN AUTOMATISIERUNG WASSER VERFÜGT ÜBER LAMINARE WASSERFÄLLE / MAGNETVENTILE ZUR BEFRUCHTUNG. DÜNGEMITTEL, FLÜSSIGDÜNGER  
/ TOTALTRENNMAGNETVENTILE FÜR MEDIZINISCHE GERÄTE / MAGNETVENTILE TROCKNER TROCKNEN / VORSTEUERMAGNETVENTILE FÜR PNEUMATISCHE ANTRIEBE / POOLWASSER-MAGNETVENTILE, DESTILLIERT, DEMINERALISIERT / MAGNETVENTILE FÜR DAMPF UND WARMWASSER 140 ° / ERDGAS-MAGNETVENTILE / ANALOGER TIMER

## **IDROENERGIAITALIA**

*Master distributor ODE*

Sede Legale

Registered Office

00195 Roma (RM) Via Carlo Mirabello, 14

Ufficio Commerciale e sede logistica

Commercial and Logistic Office

73100 Lecce (LE) - Via Parini, 48

Tel: +39 0832090005

e-mail: [info@idroenergiaitalia.it](mailto:info@idroenergiaitalia.it)

[negoizio@elettrovalvole.info](mailto:negoizio@elettrovalvole.info)

## MATERIALIEN:

<b>Körper</b>	Edelstahl AISI 316
<b>Ankerführungsrohr</b>	Edelstahl AISI Serie 300
<b>fester Anker</b>	Edelstahl AISI Serie 400
<b>beweglicher Anker</b>	Edelstahl AISI Serie 400
<b>Phasenverschiebering</b>	Kupfer vergoldet
<b>Feder</b>	Edelstahl AISI Serie 300
<b>Dichtung</b>	T=PTFE
<b>Sitz</b>	Edelstahl AISI 316

<b>Auf Wunsch:</b>	
<b>Gerätestecker</b>	Pg 9 oder Pg 11
<b>Gerätestecker-Konformität</b>	ISO 4400

## MERKMALE:

<b>Elektro-Konformität</b>	IEC 335
<b>Schutzart</b>	IP 65 EN 60529 (DIN 40050) mit Gerätestecker.

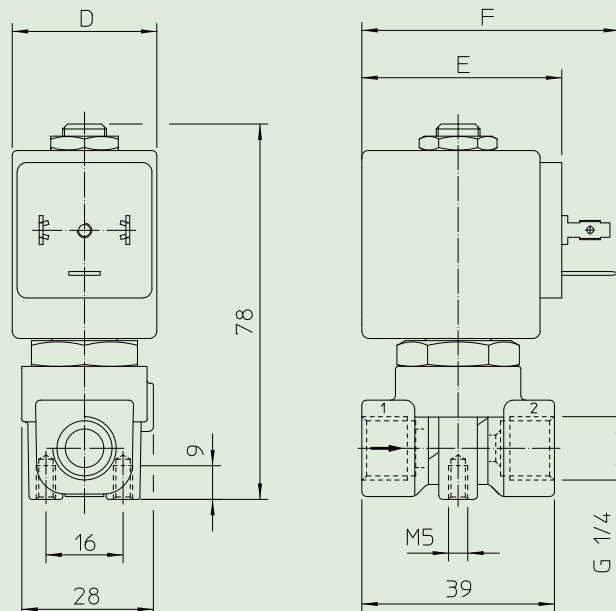
## ERSATZTEILE:

- 1. Spule:**  
Siehe Spulenverzeichnis
- 2. Beweglicher Anker-Servicesatz:**  
Für Sitz  $\leq 3$  mm  
Art. Nr. R450886/T  
Für Sitz  $> 3$  mm  
Art. Nr. R451234/T
- 3. Ankerführungsrohr-Servicesatz ohne Dichtung:**  
Art. Nr. R45081
- 4. O-Ring Dichtung:**  
Art. Nr. R990000/T

## ERSATZTEILKIT:

- Für Sitz  $\leq 3$  mm  
Art. Nr. KT130KT30-H=2+3+4  
Für Sitz  $> 3$  mm  
Art. Nr. KT130KT55-H=2+3+4

## ABMESSUNGEN:



SPULE	LEISTUNGS-AUFNAHME		TYP	ABMESSUNGEN		
	Anzug VA ~	Halteleistung VA ~		D mm	E mm	F mm
8 W	25	14,5	B	30	42	54
12 W	35	25	U	36	48	60
14 W	43	27	G	52	55	67