



Features

The model are Solenoid valves gas interception automatic N.C. that open when the coil is powered and close when there is no tension. They can be equipped with a flow regulator. Closing time < 1 sec.

Technical specification

- Body material: Aluminium
- Protection class: IP 65
- Power supply voltage tolerance -15% +10%
- Ambient temperature -20°C + 60°C
- Max superficial temperature for :
MD21-MD22: 85°C
MD23: 90°C
MD24: 85°C + 90°C
- Approval certificate IMQ CE-0051
- EC Certified according to EN 161
- According to Directive 2009/142/EC
- According to Pressure Equipment Directive 97/23/EC for P.max=500 bar or 1 bar version (Directive PED) for MD23 - MD24 (see product label)
- According to Directive 94/9/EC ATEX
- According to the 2004/108/EC Directive
- According to the 2006/95/EC Directive (Low Voltage)

Available on request

- NPT version
- Flanged connections version
- Other options like position indicator switches on the safety shut off.

Caratteristiche

Il modello riportati sono Elettrovalvole di intercettazione per gas automatiche N.C. che aprono quando la bobina viene alimentata elettricamente e chiudono quando viene tolta la tensione. Possono essere dotate di regolatore di portata Tempo di chiusura < 1 sec.

Specifiche tecniche

- Materiale del corpo: Alluminio
- Grado di protezione: IP 65
- Tolleranza su tensione di alimentazione -15% +10%
- Temperatura ambiente -20°C + 60°C
- Temperatura superficiale max per
MD21-MD22: 85°C
MD23: 90°C
MD24: 85°C + 90°C
- Certificato approvazione IMQ CE-0051
- Omologazione CE secondo EN 161
- Conforme alla Direttiva 2009/142/CE
- Versioni P.max=500 bar o 1 bar conformi alla Direttiva 97/23/CE (Direttiva PED) per MD23 - MD24 (vedi etichetta prodotto)
- Conforme alla Direttiva 94/9/CE ATEX
- Conforme alla Direttiva 2004/108/CE
- Conforme alla Direttiva 2006/95/EC (Bassa Tensione)

Disponibile su richiesta

- Versione NPT
- Attacchi flangiati
- Altre opzioni come interruttori di indicatore di posizione in merito alla sicurezza spegnimento.



VALVE E.V.	Valve Family Famiglia E.V.	Connection Raccordo	Manual reset function Funzione Riarmo manuale	Seal Tenuta	Orifice Orificio 10 ³ mm
	MD21	G04 G 1/2	C4 N.C.	B NBR	015

Pipe Raccordo	Ø (mm)	P.max Pressione mbar	Code - Codice Gas	Coil type Bobina tipo	Voltage Code Codice Tensione	Connector options Opzione connettori Std included Std incluso	Dimensions Dimensioni			Drawing reference Disegno di riferimento
							A mm	B mm	C mm	

Normally Closed Aluminium - Normalmente chiusa Alluminio										
G 1/2	15	200	MD21G04C4B015	C	(See table) (Vedi tabella)	A - C - D	70	136	103	1
G 3/4	20	200	MD21G05C4B020	C		A - C - D	70	136	103	1
G 1	25	200	MD21G06C4B025	C*		E - F - G	70	136	103	1
G 1 1/4	32	200	MD21G07C4B032	D		E - F - G	160	187	-	2
G 1 1/2	40	200	MD21G08C4B040	D		E - F - G	160	187	-	2
G 2	50	200	MD21G09C4B050	D		E - F - G	160	213	-	2

Normally Closed Aluminium - Normalmente chiusa Alluminio										
G 1/2	15	360	MD22G04C4B015	C*	(See table) (Vedi tabella)	E - F - G	70	136	105	1
G 3/4	20	360	MD22G05C4B020	C*		E - F - G	70	136	105	1
G 1	25	360	MD22G06C4B025	C**		E - F - G	70	136	105	1
G 1 1/4	32	360	MD22G07C4B032	D		E - F - G	160	213	-	2
G 1 1/2	40	360	MD22G08C4B040	D		E - F - G	160	213	-	2
G 2	50	360	MD22G09C4B050	D		E - F - G	160	213	-	2

Normally Closed Aluminium - Normalmente chiusa Alluminio										
G 1 1/4	32	500	MD23G07C4B032	D	(See table) (Vedi tabella)	E - F - G	160	213	-	2
G 1 1/2	40	500	MD23G08C4B040	D		E - F - G	160	213	-	2
G 2	50	500	MD23G09C4B050	D		E - F - G	160	213	-	2

Normally Closed Aluminium - Normalmente chiusa Alluminio										
G 1/2	15	1000	MD24G04C4B015	C	(See table) (Vedi tabella)	A - C - D	70	135	105	3
G 3/4	20	1000	MD24G05C4B020	C		A - C - D	70	135	105	3
G 1	25	1000	MD24G06C4B025	C		A - C - D	70	135	105	3
G 1 1/4	32	1000	MD24G07C4B032	D		E - F - G	160	213	-	2
G 1 1/2	40	1000	MD24G08C4B040	D		E - F - G	160	213	-	2
G 2	50	1000	MD24G09C4B050	D		E - F - G	160	213	-	2

Coil type Bobina tipo	Voltage Tensione [V]	Frequency Frequenza [DC/Hz]	Power Potenza [W/WA]	Connector options Opzioni connettore	
C	04	12 ∞	DC	16	A
	14	12 ~	50/60	12	C
	24	24 ∞	DC	17	A
	34	24 ~	50/60	14	C
	64	110 ~	50/60	17	D
C*	75	230 ~	50/60	18	D
	05	12 ∞	DC	23/6	E
	15	12 ~	50/60	20/6	F
	25	24 ∞	DC	27/7	E
	35	24 ~	50/60	24/7	F
C**	65	110 ~	50/60	29/9	G
	76	230 ~	50/60	30/9	G
	06	12 ∞	DC	56/16	E
	16	12 ~	50/60	56/16	F
	26	24 ∞	DC	56/16	E
D	36	24 ~	50/60	56/16	F
	66	110 ~	50/60	63/20	G
	77	230 ~	50/60	54/18	G
	27	24 ∞	DC	68/18	E
	37	24 ~	50/60	68/18	F
	67	110 ~	50/60	77/23	G
	78	230 ~	50/60	89/25	G

Connector options Opzioni connettore	
A	Standard Standard
C	Rectified (12V 50/60Hz - 24V 50/60Hz) Raddrizzatore (12V 50/60Hz - 24V 50/60Hz)
D	Rectified (110V 50/60Hz - 230V 50/60Hz) Raddrizzatore (110V 50/60Hz - 230V 50/60Hz)
E	Normal + energy saving (12V DC - 24V DC) Normale + risparmio energetico (12V DC - 24V DC)
F	Rectified + energy saving (12V 50/60Hz - 24V 50/60Hz) Raddrizzatore + risparmio energetico (12V 50/60Hz - 24V 50/60Hz)
G	Rectified + energy saving (110V 50/60Hz - 230V 50/60Hz) Raddrizzatore + risparmio energetico (110V 50/60Hz - 230V 50/60Hz)

Automatic - Automatiche	
C4	Normally closed automatics Automatiche normalmente chiusa

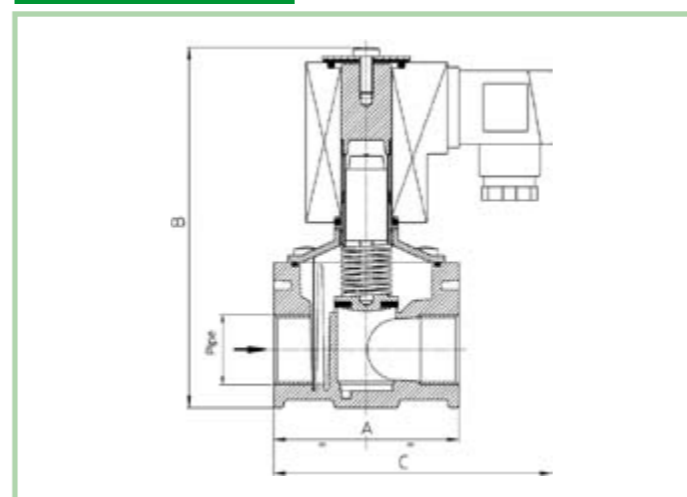
Repair Kit - Parti di ricambio

These articles cannot be supplied as spare part .
Parti di ricambio non fornibili.

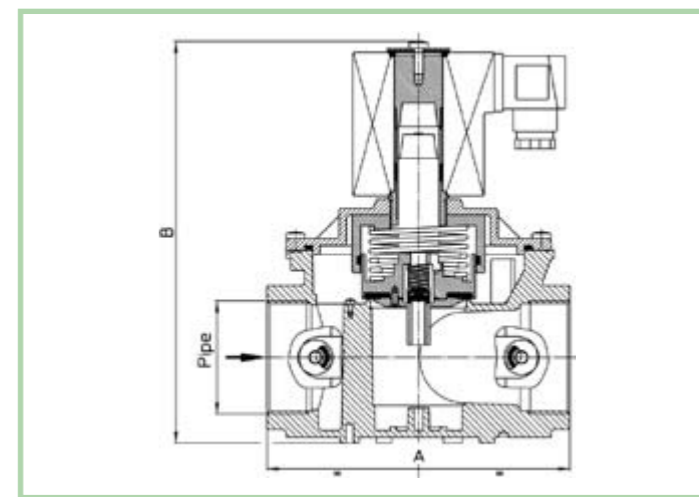
Note - Nota

In the column "Power" when value are reported 2, these refer to:
- higher value to the inrush power
- value less than the power of maintaining
Nella colonna "Potenza" quando sono riportati 2 valori, questi si riferiscono a:
- valore maggiore alla potenza di spunto
- valore minore alla potenza di mantenimento

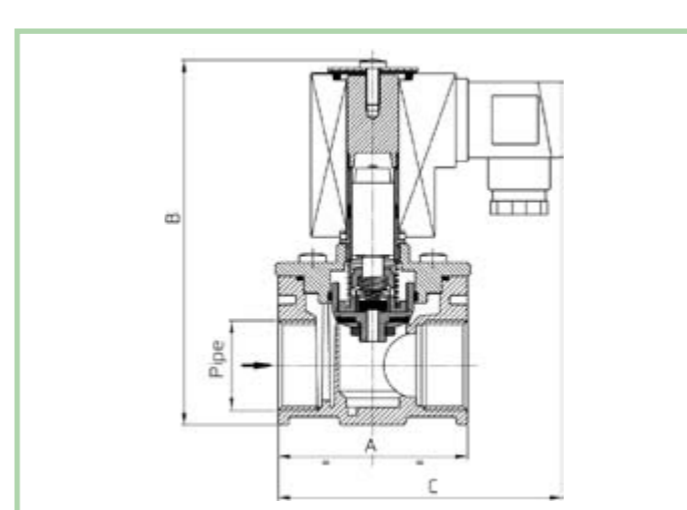
**Drawing reference
Disegno di riferimento**



1



2



3

ATTENZIONE - WARNING

For installation and maintenance of the Solenoid valves is recommended to consult the instruction sheet with each product.
Per installazione e manutenzione delle Elettrovalvole si raccomanda di consultare il foglio istruzioni a corredo di ogni prodotto.