

**PRESENTAZIONE:**

E.V. ad azione diretta adatta all'intercettazione dei fluidi compatibili con i materiali costruttivi.

Non è richiesta una pressione minima di funzionamento. I materiali utilizzati e le prove eseguite garantiscono affidabilità e durata..

**IMPIEGO:** Automazione  
Riscaldamento

**RACCORDI:** G 1/8 - G 1/4

**BOBINE:** 8W - Ø 13  
BDA - BSA 155°C (classe F)  
BDV 180°C (classe H)

**INCAPSULAMENTO E ROCCHETTO SONO REALIZZATI  
CON MATERIALE VERGINE AL 100%.**

Pressione massima ammissibile (PS) 40 bar

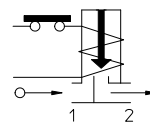
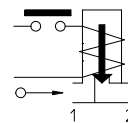
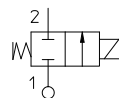
Temperatura ambiente:

Consultare le pagine di catalogo bobine per le relative compatibilità.



Guarnizioni	Temperatura		Fluidi
V=FKM (elastomero fluorurato)	- 10°C	+140°C	Olii leggeri (2°E), benzina gasolio, olii combustibili (7°E)
B=NBR (nitrile)	- 10°C	+ 90°C	Acqua, aria, gas inerti

Per ingresso sinistra sostituire al codice la lettera "V" con la lettera "B" Es. 21TG2KR0**B**28.



Raccordo ISO 228/1	Codice	Viscosità max ammissibile		Ø mm	Kv l/min	Potenza watt	Pressione		
		cSt	°E				min bar	M.O.P.D.	
								AC bar	DC bar
G 1/8	21TG1KR0V17	37	~ 5	1,7	1,5	8	0	30	20
	21TG1KR0V22			2,2				2,1	20
	21TG1KR0V28	53	~ 7	2,8	3,5			14	10
	21TG1KR0V40			4	5			6	3
G 1/4	21TG2KR0V17	37	~ 5	1,7	1,5	8	0	30	20
	21TG2KR0V22			2,2				2,1	20
	21TG2KR0V28	53	~ 7	2,8	3,5			14	10
	21TG2KR0V40			4	5			6	3

**IDROENERGIAITALIA**

Master distributor ODE

Sede Legale

Registered Office

00195 Roma (RM) Via Carlo Mirabello, 14

Ufficio Commerciale e sede logistica

Commercial and Logistic Office

73100 Lecce (LE) - Via Parini, 48

Tel: +39 0832090005

e-mail: info@idroenergiaitalia.it

negozio@elettrovalvole.info

**MATERIALI:**

<b>Corpo</b>	Ottone - UNI EN 12165 CW617N
<b>Cannotto incorporato</b>	Ottone - UNI EN 12165 CW617N
<b>Nucleo fisso</b>	Acciaio inox AISI serie 400
<b>Nucleo mobile</b>	Acciaio inox AISI serie 400
<b>Anello di sfasamento</b>	Rame - Cu 99,9%
<b>Molla</b>	Acciaio inox AISI serie 300
<b>Otturatore</b>	Standard: V=FKM A richiesta: B=NBR
<b>Orificio</b>	Ottone - UNI EN 12165 CW617N

**A richiesta:**

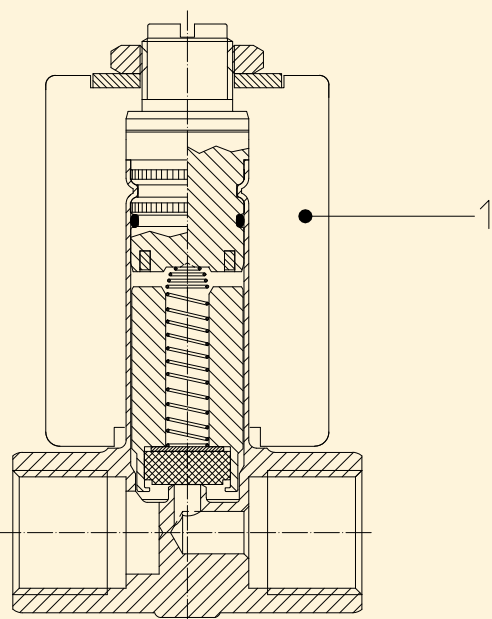
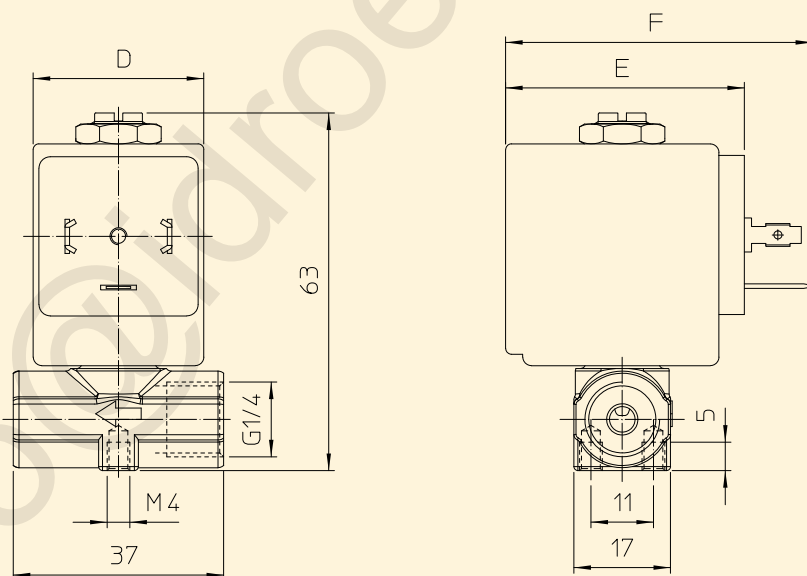
<b>Connettore</b>	Pg 9 o Pg 11
<b>Conformità connettore</b>	ISO 4400

**CARATTERISTICHE:**

<b>Conformità elettriche</b>	IEC 335
<b>Grado di protezione</b>	IP 65 EN 60529 (DIN 40050) con elettromagnete corredato di connettore

**PARTI DI RICAMBIO:****1. Bobina:**

Vedi elenco bobine

**DIMENSIONI:**

BOBINA TIPO	POTENZA			DIMENSIONI		
	W ==	Esercizio VA ~	Allo spunto VA ~	D mm	E mm	F mm
B	8	14,5	25	30	42	54