



Elettrovalvola 2/2 vie N.C. Azione indiretta Antideflagrante - Atex Ex d

21W3KIB190

÷

21W7KIB500

PRESENTAZIONE:

E.V. ad azione indiretta adatta all'intercettazione dei fluidi compatibili con i materiali costruttivi. Custodia bobina in lega leggera, a prova di esplosione "Ex d". Parti elettriche e meccaniche in conformità alla Direttiva Atex 2014/34/UE.

E' richiesta una pressione minima di funzionamento di 0,2 bar. I materiali utilizzati e le prove eseguite garantiscono affidabilità e durata.

IMPIEGO: Atmosfere potenzialmente esplosive
Zone 1, 2, 21, 22

RACCORDI: G 3/4 - G 2

BOBINE: 8W - Ø 13
BDV 180°C (classe H)

Pressione massima ammissibile (PS)

G 3/4 - G 1 25 bar

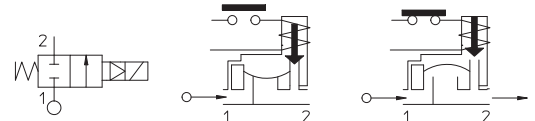
G 1 1/4 - G 2 16 bar

Temperatura ambiente custodia - 40°C + 60°C



Guarnizioni	Temperatura		Fluidi
B=NBR (nitrile)	- 10°C	+ 80°C	Acqua, aria, gas inerti
E=EPDM (etilene-propilene)	- 10°C	+ 80°C	Acqua, vapore bassa pressione
V=FKM (elastomero fluorurato)	- 10°C	+ 80°C	Olii leggeri (2°E), benzina gasolio
F=H-NBR (nitrile idrogenato)	- 30°C	+ 80°C	Acqua, aria, gas inerti, R 134a, R 404a

Per tenute diverse dal NBR sostituire la lettera "B" con le lettere corrispondenti alle altre tenute. Es. 21W3KIV190.



(Conforme alla Direttiva 2014/34/UE ATEX)

II 2G Ex d IIC T6 o T5 Gb

II 2D Ex tb IIIC T80°C o T95°C Db IP67

Raccordo ISO 228/1	Codice	Viscosita max ammissibile		Ø mm	Kv l/min	Potenza watt	Pressione		
		cSt	°E				min bar	M.O.P.D.	
								AC bar	DC bar
G 3/4	21W3KIB190	12	~ 2	19	140	8	0,2	16	16
G 1	21W4KIB250			25	190				
G 1 1/4	21W5KIB350			35	400				
G 1 1/2	21W6KIB400			40	520			10	10
G 2	21W7KIB500			50	750				

Note

Su richiesta e per quantità.



con approvazione CE

(direttiva 2014/68/UE sulle attrezzature a pressione)

per EV 21W5÷21W7

IDROENERGIAITALIA

Master distributor ODE

Sede Legale

Registered Office

00195 Roma (RM) Via Carlo Mirabello, 14

Ufficio Commerciale e sede logistica

Commercial and Logistic Office

73100 Lecce (LE) - Via Parini, 48

Tel: +39 0832090005

e-mail: info@idroenergiaitalia.it

negozio@elettrovalvole.info

MATERIALI:

Corpo Ottone - UNI EN 12165 CW617N
Cannotto Acciaio inox AISI serie 300
Nucleo fisso Acciaio inox AISI serie 400
Nucleo mobile Acciaio inox AISI serie 400
Anello di sfasamento Rame - Cu 99,9%
Molla Acciaio inox AISI serie 300
Otturatore Standard: B=NBR
 A richiesta: V=FKM; E=EPDM ;F=H-NBR
Orificio Ottone - UNI EN 12165 CW617N
Custodia Alluminio pressofuso più passivazione

Conformità connettore ISO 4400

CARATTERISTICHE:

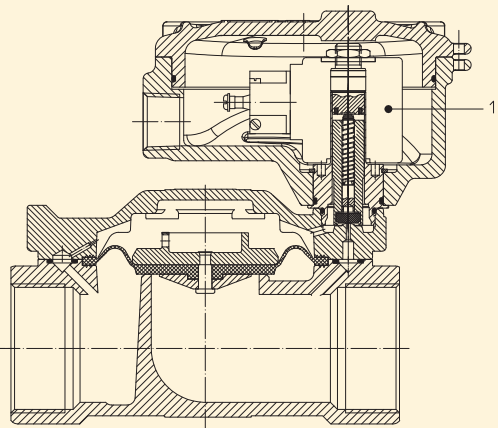
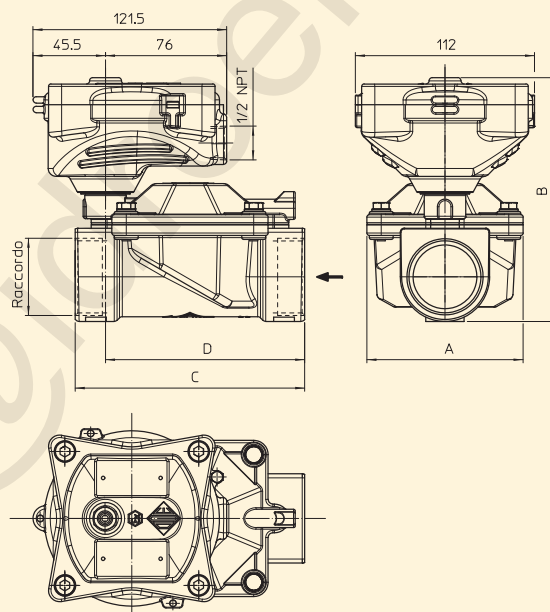
Conformità elettriche IEC 335
Grado di protezione IP 67 EN 60529 (DIN 40050)
 se corredato con pressacavo Atex Ex d grado IP67 o superiore.

PARTI DI RICAMBIO:**1. Bobina:**

Vedi elenco bobine per
 Elettrovalvole Antideflagranti
 Atex - Ex d

ACCESSORI:

Cod. P992219 Pressacavo
 (da ordinare a parte)

**DIMENSIONI:**

Tipo	Raccordo ISO 228/1	A mm	B mm	C mm	D mm
21W3KIB190	G 3/4	65	128	104	89
21W4KIB250	G 1		136		
21W5KIB350	G 1 1/4	98	153	144	125
21W6KIB400	G 1 1/2				
21W7KIB500	G 2	118	144	172	150

BOBINA TIPO	POTENZA		
	W	Esercizio VA ~	Allo spunto VA ~
B	8	14,5	25