

0 \$ 7 (5 , \$ / ,

Corpo 2WWRQH 81, (1 &: 1
 Cannotto \$FFLDLR LQR[\$,6, VHULH
 Nucleo fisso \$FFLDLR LQR[\$,6, VHULH
 Nucleo mobile \$FFLDLR LQR[\$,6, VHULH
 Anello di sfasamento 5DPH & X
 Molla \$FFLDLR LQR[\$,6, VHULH
 Otturatore 9).0 FRPSDWLELOH FRQ 2
 Orificio 2WWRQH 81, (1 &: 1

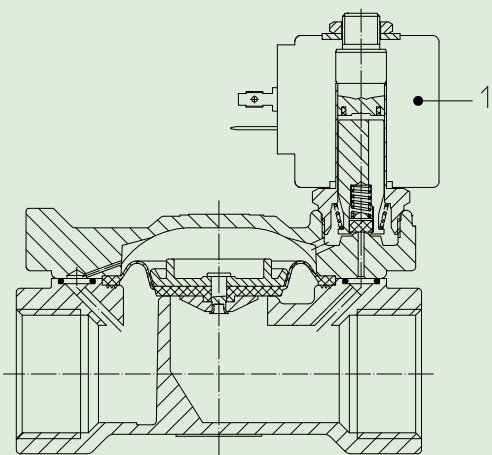
A richiesta:
 Connettore 3J R 3J
 Conformità connettore ,62

& \$ 5 \$ 7 (5 , 6 7 , & + (

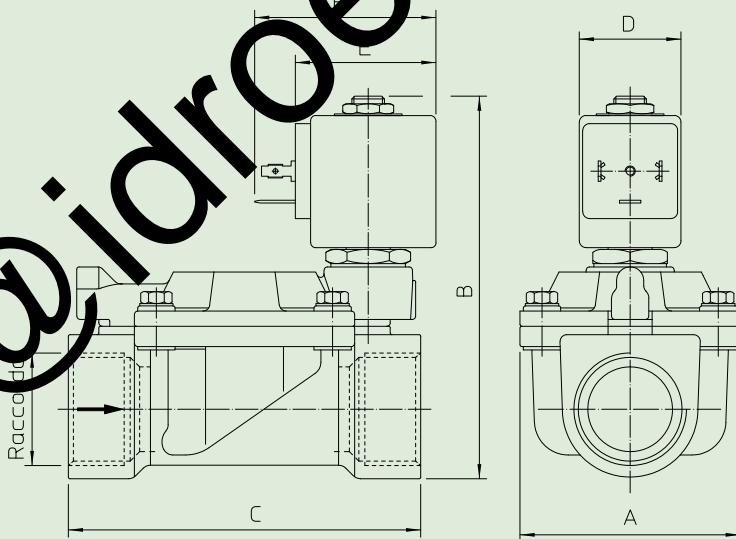
Conformità elettriche , (&
 Grado di protezione , 3 (1 ' 1
 FRQ HOHWURFJCHWH FRUUHGVD

3 \$ 5 7 , ' , 5 , & \$ 0 % , 2

1. Bobina:
 9HGL HOHQFR ERELH



' , 0 (1 6 , 2 1 ,



7LSR	5 DFFRU GR	%	&
	,62	PP	PP PP
: .V 2;	*		
: .V 2;	*		
: .V 2;	*		
: .V 2;	*		
: .V 2;	*		

% 2 % , 4 \$		3 2 7 (1 = \$		' , 0 (1 6 , 2 1 ,		
7 , 3 2	:	(V H U F L \$ I O P R V S ' X Q W R)	9 \$ a	9 \$ a	PP	PP PP
%						