



# Elettrovalvola 2/2 vie N.A. Azione indiretta Antideflagrante - Atex Ex d

21WN3ZIB130

÷

21WN9ZIB500

**PRESENTAZIONE:**

E.V. ad azione indiretta adatta all'intercettazione dei fluidi compatibili con i materiali costruttivi. Custodia bobina in lega leggera, a prova di esplosione "Ex d". Parti elettriche e meccaniche in conformità alla Direttiva Atex 2014/34/UE.

E' richiesta una pressione minima di funzionamento di 0,2 bar. I materiali utilizzati e le prove eseguite garantiscono affidabilità e durata.

**IMPIEGO:** Atmosfere potenzialmente esplosive  
Zona 1, 2, 21, 22

**RACCORDI:** 3/8 NPT - 2 NPT

**BOBINE:** 8W - Ø 13  
BDV 180°C (classe H)

Pressione massima ammissibile (PS)

3/8 NPT - 1 NPT

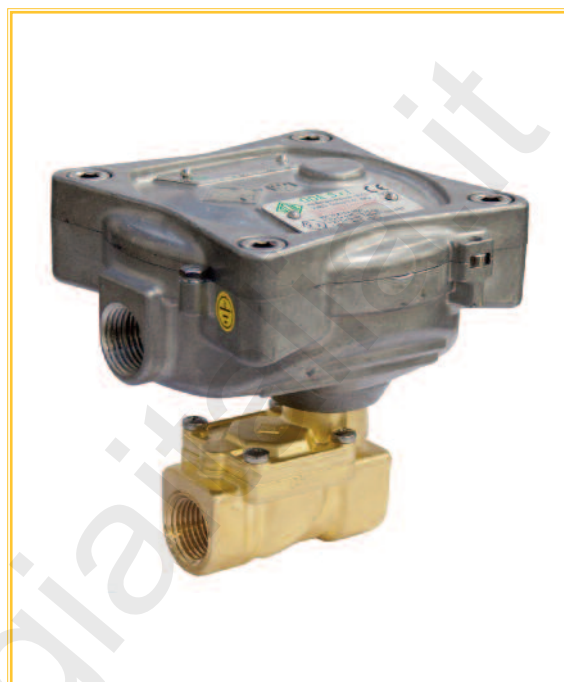
25 bar

1 1/4 NPT - 2 NPT

16 bar

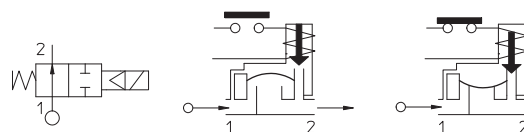
Temperatura ambiente custodia

- 40°C + 60°C



Guarnizioni	Temperatura		Fluidi
B=NBR (nitrile)	- 10°C	+ 80°C	Acqua, aria, gas inerti
E=EPDM (etilene-propilene)	- 10°C	+ 80°C	Acqua, vapore bassa pressione
V=FKM (elastomero fluorurato)	- 10°C	+ 80°C	Olii leggeri (2°E), benzina gasolio
F=H-NBR (nitrile idrogenato)	- 30°C	+ 80°C	Acqua, aria, gas inerti, R 134a, R 404a

Per tenute diverse dal NBR sostituire la lettera "B" con le lettere corrispondenti alle altre tenute. Es.21WN5KIV190.



(Conforme alla Direttiva 2014/34/UE ATEX)

II 2G Ex d IIC T6 o T5 Gb

II 2D Ex tb IIIC T80°C o T95°C Db IP67

Raccordo ANSI/ASME BI.20.1	Codice	Viscosita max ammissibile		Ø mm	Kv l/min	Potenza watt	Pressione			
		cSt					min bar	M.O.P.D. AC bar DC bar		
3/8 NPT	21WN3ZIB130	12	~ 2	13	60	8	0,2	16	16	
1/2 NPT	21WN4ZIB130				70					
3/4 NPT	21WN5ZIB190				140					
1 NPT	21WN6ZIB250			190	10					10
1 1/4 NPT	21WN7ZIB350			400						
1 1/2 NPT	21WN8ZIB400			520						
2 NPT	21WN9ZIB500			750						

**Note**

Su richiesta e per quantità.

**IDROENERGIAITALIA**

Master distributor ODE

Sede Legale

Registered Office

00195 Roma (RM) Via Carlo Mirabello, 14

**con approvazione CE**

(direttiva 2014/68/UE sulle attrezzature a pressione)  
per EV 21WN7÷21WN9

Ufficio Commerciale e sede logistica

Commercial and Logistic Office

73100 Lecce (LE) - Via Parini, 48

Tel: +39 0832090005

e-mail: info@idroenergiaitalia.it

negozio@elettrovalvole.info

## MATERIALI:

<b>Corpo</b>	Ottone - UNI EN 12165 CW617N
<b>Cannotto</b>	Acciaio inox AISI serie 300
<b>Nucleo fisso</b>	Acciaio inox AISI serie 400
<b>Nucleo mobile</b>	Acciaio inox AISI serie 400
<b>Anello di sfasamento</b>	Rame - Cu 99,9%
<b>Molla</b>	Acciaio inox AISI serie 300
<b>Otturatore</b>	Standard: B=NBR A richiesta: V=FKM; E=EPDM ; F=H-NBR
<b>Orificio</b>	Ottone - UNI EN 12165 CW617N
<b>Custodia</b>	Alluminio pressofuso più passivazione

**Conformità connettore** ISO 4400

## CARATTERISTICHE:

<b>Conformità elettriche</b>	IEC 335
<b>Grado di protezione</b>	IP 67 EN 60529 (DIN 40050) se corredato con pressacavo Atex Ex d grado IP67 o superiore.

## PARTI DI RICAMBIO:

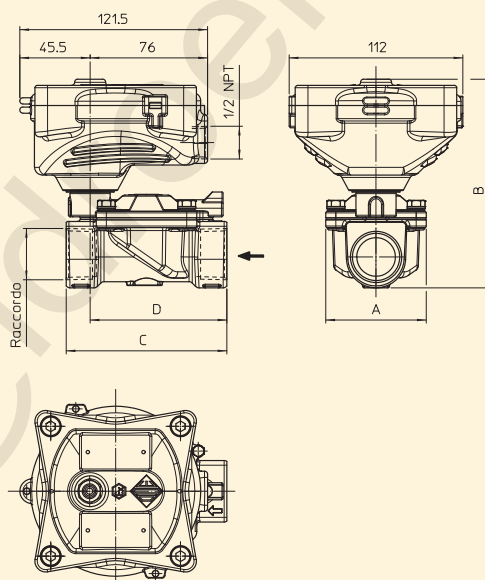
### 1. Bobina:

Vedi elenco bobine per  
Elettrovalvole Antideflagranti  
Atex - Ex d

### ACCESSORI:

Cod. P992219 Pressacavo  
(da ordinare a parte)

## DIMENSIONI:



Tipo	Raccordo	A mm	B mm	C mm	D mm
21WN3ZIB130	3/8 NPT	40	120	60	47
21WN4ZIB130	1/2 NPT			66	50
21WN5ZIB190	3/4 NPT	65	128	104	89
21WN6ZIB250	1 NPT				
21WN7ZIB350	1 1/4 NPT	98	153	144	125
21WN8ZIB400	1 1/2 NPT				
21WN9ZIB500	2 NPT	118	166	171	150

BOBINA	POTENZA		TIPO
	W	Esercizio	
8 W	Allo spunto VA ~	25	B
		14,5	