



# Elektro-Magnetventil, 2/2 Wege, N.C., vorgest

21W3KB120

÷

21W7KB500

## PRODUKTBESCHREIBUNG:

Vorgesteuertes Magnetventil, geeignet zum Sperren von Medien, die mit den verwendeten Werkstoffen verträglich sind. Mindestbetriebsdruck 0,2 bar.

Die verwendeten Werkstoffe, Konstruktion und Prüfungen bürgen für Funktion, Zuverlässigkeit und lange Lebensdauer.

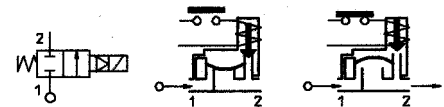
**EINSATZGEBIETE:** Industrieautomation  
Wärmetechnik

**ANSCHLUSS:** G 3/4 - G 2

**SPULEN:** 8W - Ø 13  
 BDA -BDS - BSA 155°C (Schutzklasse F)  
 BDP 160°C (hohe Temperatur)  
 BDF 180°C (Schutzklasse H)



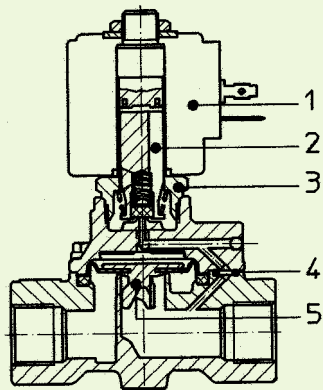
Dichtungen	Temperatur		Medium
B=NBR (Nitrilkautschuk)	- 10°C	+ 90°C	Inertgase, Luft, Wasser
E=EPDM (Äthylen-Propylen)	- 10°C	+140°C	Niederdruckdampf, Wasser
V=FKM (Fluorkautschuk)	- 10°C	+140°C	Mineralöl (2°E), Benzin Gasöl



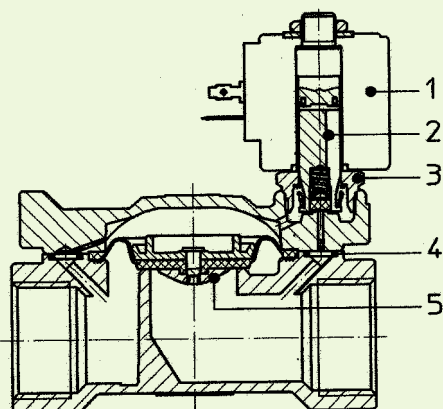
Für andere einsetzbare Dichtungen als NBR, bitte den Buchstaben "B" durch den unter "Dichtungen" aufgeführten ersetzen. Z.B. 21W1KE120.

Anschluss ISO 228/1	Art.-Nr.	Max. zulässige Viskosität		Ø mm	Kv (l/min)	Leistung (Watt)	Druck		
		cSt	°E				min. bar	M.O.P.D.	
								AC bar	DC bar
		12	~ 2			8	0,2		
G 3/4	21W3KB190			19	140			16	16
G 1	21W4KB250			25	190				
G 1 1/4	21W5KB350			35	400				
G 1 1/2	21W6KB400			40	520			10	10
G 2	21W7KB500			50	750				

Die Firma "OFFICINE DI ESINO LARIO" behält sich sämtliche Rechte vor, Konstruktions-, Maß- und Werkstoffänderungen ohne Ankündigung vorzunehmen.



21W1K - 21W2K



**MATERIALIEN:**

- Körper** Messing OT58
- Ankerführungsrohr** Edelstahl AISI Serie 300
- fester Anker** Edelstahl AISI Serie 400
- beweglicher Anker** Edelstahl AISI Serie 400
- Phasenverschiebering** Kupfer
- Feder** Edelstahl AISI Serie 300
- Dichtung** Standard: B=NBR  
Auf Wunsch: E=EPDM V=FKM  
Messing OT58

**Sitz**

- Auf Wunsch:**
- Gerätestecker** Pg 9 oder Pg 11
- Gerätestecker-Konformität** ISO 4400

**MERKMALE:**

- Elektro-Konformität** IEC 335
- Schutzart** IP 65 EN 60529 (DIN 40050) mit Gerätestecker.

**ERSATZTEILE:**

- 1. Spule:** G 1 1/4-G 1 1/2 Art. Nr. R450466/B  
G 2 Art. Nr. R450432/B
- 2. Beweglicher Anker-Servicesatz:** Art. Nr. R450886/B
- 3. Ankerführungsrohr-Servicesatz:** Art. Nr. R450606
- 4. O-Ring Dichtung:** G 3/8-G 1/2 Art. Nr. R990003/B  
G 3/4-G 1 Art. Nr. R990002/B  
G 1 1/4-G 1 1/2 Art. Nr. R990005/B  
G 2 Art. Nr. R990081/B
- 5. Membrane Komplet:** G 3/8-G 1/2 Art. Nr. R450703/B  
G 3/4-G 1 Art. Nr. R450431/B

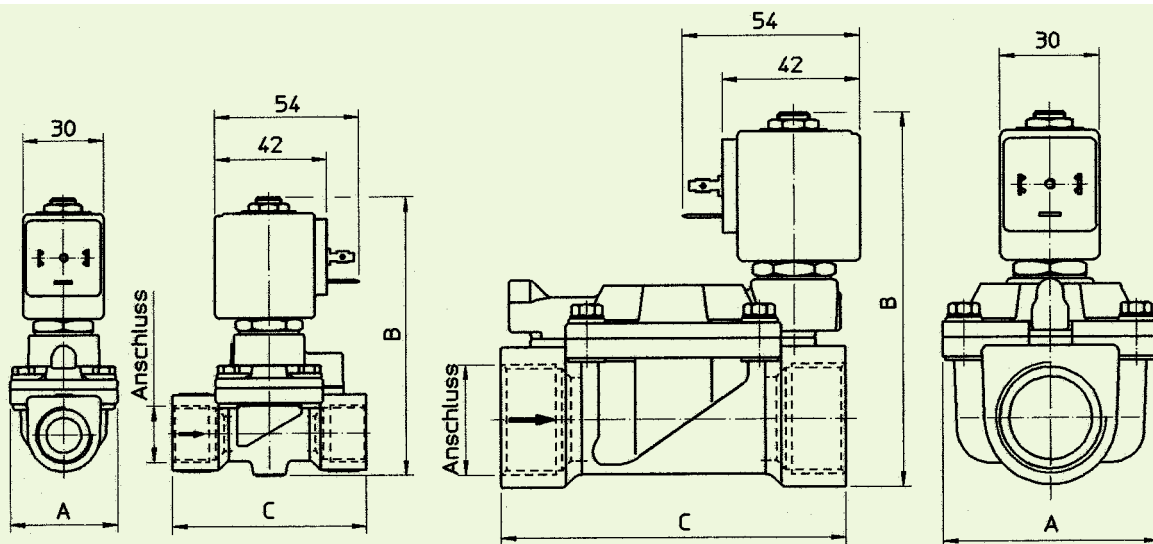
**ERSATZTEILKIT:**

Art. Nr. KT130KB30-A=2+3

**WARTUNGSKIT:**

G 3/8-G 1/2 Art. Nr. KTG0W1KB12=2+4+5  
G 3/4-G 1 Art. Nr. KTG0W3KB19=2+4+5  
G 1 1/4-G 1 1/2 Art. Nr. KTG0W5KB35=2+4+5  
G 2 Art. Nr. KTG0W7KB50=2+4+5

**ABMESSUNGEN:**



21W1K - 21W2K

Typ	Anschluss ISO 228/1	A mm	B mm	C mm
21W3KB190	G 3/4	65	105	104
21W4KB250	G 1		112	
21W5KB350	G 1 1/4	98	125	144
21W6KB400	G 1 1/2			
21W7KB500	G 2	118	141	172

LEISTUNGS-AUFNAHME		
$\frac{W}{-----}$	Anzug VA ~	Halteleistung VA ~
8 W	25	14,5