



Elettrovalvola 2/2 vie N.C. Azione indiretta

21W3KB190

÷

21W7KB500

PRESENTAZIONE:

E.V. ad azione indiretta adatta all'intercettazione dei fluidi compatibili con i materiali costruttivi.

È richiesta una pressione minima di funzionamento di 0,2 bar. I materiali utilizzati e le prove eseguite garantiscono affidabilità e durata.

IMPIEGO: Automazione
Riscaldamento

RACCORDI: G 3/4 - G 2

BOBINE: 8W - Ø 13
BDA - BSA 155°C (classe F)
BDV 180°C (classe H)

INCAPSULAMENTO E ROCCHETTO SONO REALIZZATI CON MATERIALE VERGINE AL 100%.

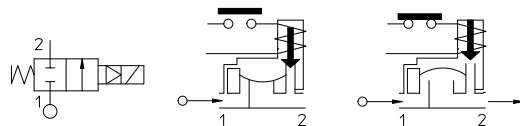
Pressione massima ammissibile (PS)
G 3/4 - G 1 23 bar
G 1 1/4 - G 2 16 bar

Temperatura ambiente:
Consultare le pagine di catalogo bobine per le relative compatibilità.



Guarnizioni	Temperatura		Fluidi
B =NBR (nitrile)	- 10°C	+ 90°C	Acqua, aria, gas inerti
E =EPDM (etilene-propilene)	- 10°C	+140°C	Acqua, vapore bassa pressione
V =FKM (elastomero fluorurato)	- 10°C	+140°C	Olii leggeri (2°E), benzina gasolio

Per tenute diverse dal NBR sostituire la lettera "B" con le lettere corrispondenti alle altre tenute. Es. 21W3KE190



Raccordo ISO 228/1	Codice	Viscosità max ammissibile		Ø mm	Kv l/min	Potenza watt	Pressione		
		cSt	°E				min bar	M.O.P.D. AC bar DC bar	
G 3/4	21W3KB190	12	~ 2	19	140	8	0,2	16	16
G 1	21W4KB250			25	190				
G 1 1/4	21W5KB350			35	400				
G 1 1/2	21W6KB400			40	520			10	10
G 2	21W7KB500			50	750				



con approvazione CE
(direttiva 97/23/CE sulle attrezzature a pressione)
per EV 21W5÷21W7

La "ODE" si riserva il diritto di apportare modifiche tecniche ed estetiche senza obbligo di preavviso.

MATERIALI:

Corpo	Ottone - UNI EN 12165 CW617N
Cannotto	Acciaio inox AISI serie 300
Nucleo fisso	Acciaio inox AISI serie 400
Nucleo mobile	Acciaio inox AISI serie 400
Anello di sfasamento	Rame - Cu 99,9%
Molla	Acciaio inox AISI serie 300
Otturatore	Standard: B=NBR A richiesta: E=EPDM V=FKM
Orificio	Ottone - UNI EN 12165 CW617N

A richiesta:

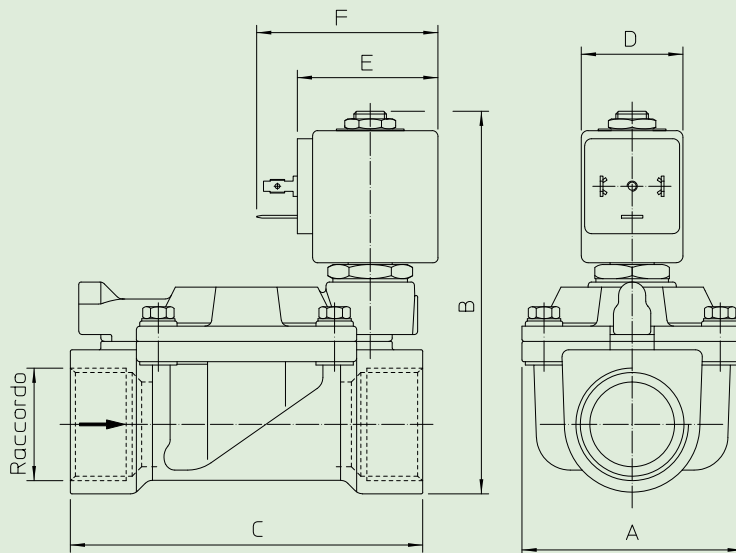
Connettore	Pg 9 o Pg 11
Conformità connettore	ISO 4400

CARATTERISTICHE:

Conformità elettriche	IEC 335
Grado di protezione	IP 65 EN 60529 (DIN 40050) con elettromagnete corredato di connettore

PARTI DI RICAMBIO:

1. Bobina:	Vedi elenco bobine	KIT:	KT130KB30-A=2+3
2. Assieme nucleo mobile:	Cod. R450886/B	KIT MANUTENZIONE:	
3. Assieme cannotto:	Cod. R450606	G 3/4-G 1	KTG0W3KB19=2+4+5
4. Guarnizione O-Ring:	G 3/4-G 1 Cod. R990002/B	G 1 1/4-G 1 1/2	KTG0W5KB35=2+4+5
	G 1 1/4-G 1 1/2 Cod. R990005/B	G 2	KTG0W7KB50=2+4+5
	G 2 Cod. R990081/B		
5. Assieme membrana:	G 3/4- G 1 Cod. R450431/B		
	G 1 1/4-G 1 1/2 Cod. R450466/B		
	G 2 Cod. R450432/B		

DIMENSIONI:

Tipo	Raccordo ISO 228/1	A mm	B mm	C mm
21W3KB190	G 3/4	65	105	104
21W4KB250	G 1		112	
21W5KB350	G 1 1/4	98	125	144
21W6KB400	G 1 1/2			
21W7KB500	G 2	118	141	172

BOBINA TIPO	POTENZA			DIMENSIONI		
	W	Esercizio VA ~	Allo spunto VA ~	D mm	E mm	F mm
B	8	14,5	25	30	42	54