



# Elettrovalvola 2/2 vie N.A. Azione indiretta

21W3ZB190

÷

21W7ZB500

## PRESENTAZIONE:

E.V. ad azione indiretta adatta all'intercettazione dei fluidi compatibili con i materiali costruttivi.

È richiesta una pressione minima di funzionamento di 0,2 bar. I materiali utilizzati e le prove eseguite garantiscono affidabilità e durata.

**IMPIEGO:** Automazione  
Riscaldamento

**RACCORDI:** G 3/4 - G 2

**BOBINE:** 8W - Ø 13  
BDA - BSA 155°C (classe F)  
BDV 180°C (classe H)

**INCAPSULAMENTO E ROCCHETTO SONO REALIZZATI CON MATERIALE VERGINE AL 100%.**

Pressione massima ammissibile (PS)

G 3/4 - G 1 25 bar

G 1 1/4 - G 2 16 bar

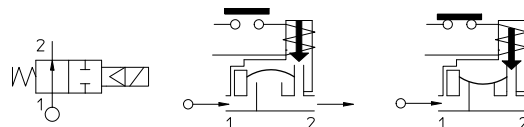
Temperatura ambiente:

Consultare le pagine di catalogo bobine per le relative compatibilità.



Guarnizioni	Temperatura		Fluidi
B=NBR (nitrile)	- 10°C	+ 90°C	Acqua, aria, gas inerti
E=EPDM (etilene-propilene)	- 10°C	+140°C	Acqua, vapore bassa pressione
V=FKM (elastomero fluorurato)	- 10°C	+140°C	Oli leggeri (2°E), benzina gasolio

Per tenute diverse dal NBR sostituire la lettera "B" con le lettere corrispondenti alle altre tenute. Es. 21W5ZE350.



Raccordo ISO 228/1	Codice	Viscosità max ammissibile		Ø mm	Kv l/min	Potenza watt	Pressione		
		cSt	°E				min bar	M.O.P.D.	
								AC bar	DC bar
G 3/4	21W3ZB190	12	~ 2	19	140	0,2	16	16	
G 1	21W4ZB250			25	190				
G 1 1/4	21W5ZB350			35	400				
G 1 1/2	21W6ZB400			40	520				
G 2	21W7ZB500			50	750				



con approvazione CE

(direttiva 97/23/CE sulle attrezzature a pressione)

per EV 21W5÷21W7

La "ODE" si riserva il diritto di apportare modifiche tecniche ed estetiche senza obbligo di preavviso.

**MATERIALI:**

<b>Corpo</b>	Ottone - UNI EN 12165 CW617N
<b>Cannotto</b>	Acciaio inox AISI serie 300
<b>Nucleo fisso</b>	Acciaio inox AISI serie 400
<b>Nucleo mobile</b>	Acciaio inox AISI serie 400
<b>Anello di sfasamento</b>	Rame - Cu 99,9%
<b>Molla</b>	Acciaio inox AISI serie 300
<b>Otturatore</b>	Standard: B=NBR A richiesta: E=EPDM V=FKM
<b>Orificio</b>	Ottone - UNI EN 12165 CW617N

**A richiesta:**

<b>Connettore</b>	Pg 9 o Pg 11
<b>Conformità connettore</b>	ISO 4400

**CARATTERISTICHE:**

<b>Conformità elettriche</b>	IEC 335
<b>Grado di protezione</b>	IP 65 EN 60529 (DIN 40050) con elettromagnete corredato di connettore.

**PARTI DI RICAMBIO:**

<b>1. Bobina:</b> Vedi elenco bobine	<b>6. Assieme membrana:</b> G 3/4- G 1 Cod. R450431/B G 1 1/4-G 1 1/2 Cod. R450466/B G 2 Cod. R450432/B
<b>2. Assieme portaguarnizione:</b> Cod. R450788/B	
<b>3. Assieme cannotto senza guarnizione:</b> Cod. R450573	

**KIT:**

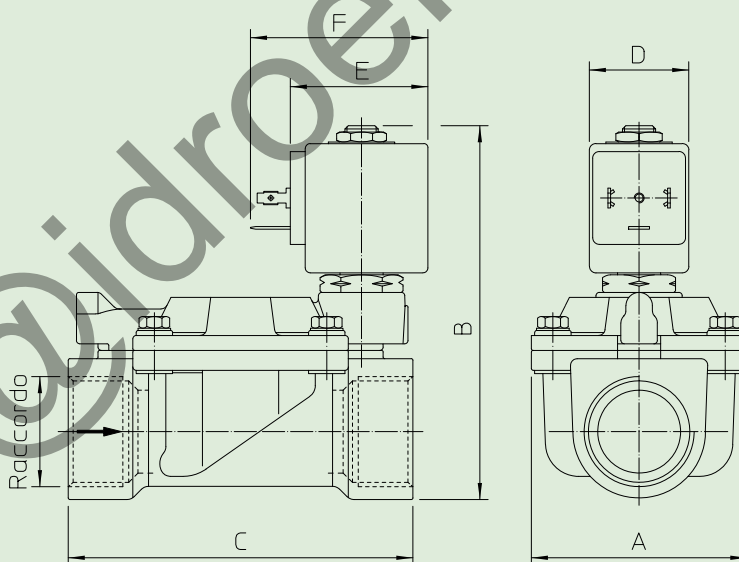
<b>4. Guarnizione O-Ring:</b> Cod. R990000/B	KT130ZB30-F=2+3+4
---	-------------------

**5. Guarnizione O-Ring:**

G 3/4-G 1	Cod. R990002/B
G 1 1/4-G 1 1/2	Cod. R990005/B
G 2	Cod. R990081/B

**KIT MANUTENZIONE:**

G 3/4 - G 1	KTG0W3ZB19=2+5+6
G 1 1/4 - G 1 1/2	KTG0W5ZB35=2+5+6
G 2	KTG0W7ZB50=2+5+6

**DIMENSIONI:**

Tipo	Raccordo ISO 228/1	A mm	B mm	C mm
21W3ZB190	G 3/4	65	105	104
21W4ZB250	G 1		112	
21W5ZB350	G 1 1/4	98	125	144
21W6ZB400	G 1 1/2			
21W7ZB500	G 2	118	141	172

BOBINA TIPO	POTENZA			DIMENSIONI		
	W	Esercizio VA ~	Allo spunto VA ~	D mm	E mm	F mm
B	8	14,5	25	30	42	54