



# Elettrovalvola 2/2 vie N.A. Azione indiretta

21WA3Z0B130

÷

21WA4Z0B130

## PRESENTAZIONE:

E.V. ad azione indiretta adatta all'intercettazione dei fluidi compatibili con i materiali costruttivi.

È richiesta una pressione minima di funzionamento di 0,2 bar. I materiali utilizzati e le prove eseguite garantiscono affidabilità e durata.

**IMPIEGO:** Automazione  
Riscaldamento

**RACCORDI:** G 3/8 - G 1/2

**BOBINE:** 8W - Ø 13  
BDA - BSA 155°C (classe F)  
BDV 180°C (classe H)

**INCAPSULAMENTO E ROCCHETTO SONO REALIZZATI CON MATERIALE VERGINE AL 100%.**

Pressione massima ammissibile (PS) 25 bar

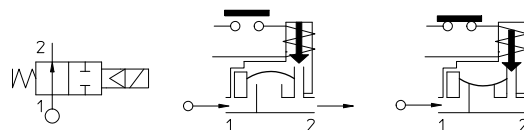
Temperatura ambiente:

Consultare le pagine di catalogo bobine per le relative compatibilità.



Guarnizioni	Temperatura		Fluidi
<b>B</b> =NBR (nitrile)	- 10°C	+ 90°C	Acqua, aria, gas inerti
<b>E</b> =EPDM (etilene-propilene)	- 10°C	+140°C	Acqua, vapore bassa pressione
<b>V</b> =FKM (elastomero fluorurato)	- 10°C	+140°C	Olii leggeri (2°E), benzina gasolio

Per tenute diverse dal NBR sostituire la lettera "B" con le lettere corrispondenti alle altre tenute. Es. 21WA3Z0V130.



Raccordo ISO 228/1	Codice	Viscosità max ammissibile		Ø mm	Kv l/min	Potenza watt	Pressione		
		cSt	°E				min bar	M.O.P.D.	
							AC bar	DC bar	
G 3/8	21WA3Z0B130	12	~ 2	13	60	8	0,2	16	16
G 1/2	21WA4Z0B130				70				

La "ODE" si riserva il diritto di apportare modifiche tecniche ed estetiche senza obbligo di preavviso.

**MATERIALI:**

<b>Corpo</b>	Ottone - UNI EN 12165 CW617N
<b>Cannotto</b>	Acciaio inox AISI serie 300
<b>Nucleo fisso</b>	Acciaio inox AISI serie 400
<b>Nucleo mobile</b>	Acciaio inox AISI serie 400
<b>Anello di sfasamento</b>	Rame - Cu 99,9%
<b>Molla</b>	Acciaio inox AISI serie 300
<b>Otturatore</b>	Standard: B=NBR A richiesta: V=FKM E=EPDM
<b>Orificio</b>	Ottone - UNI EN 12165 CW617N

**A richiesta:**

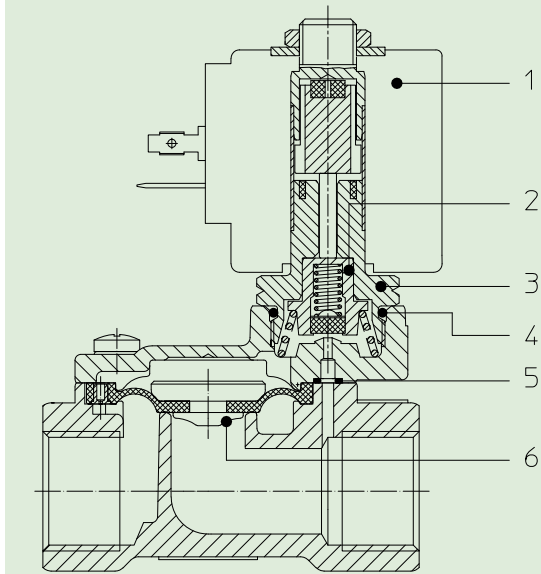
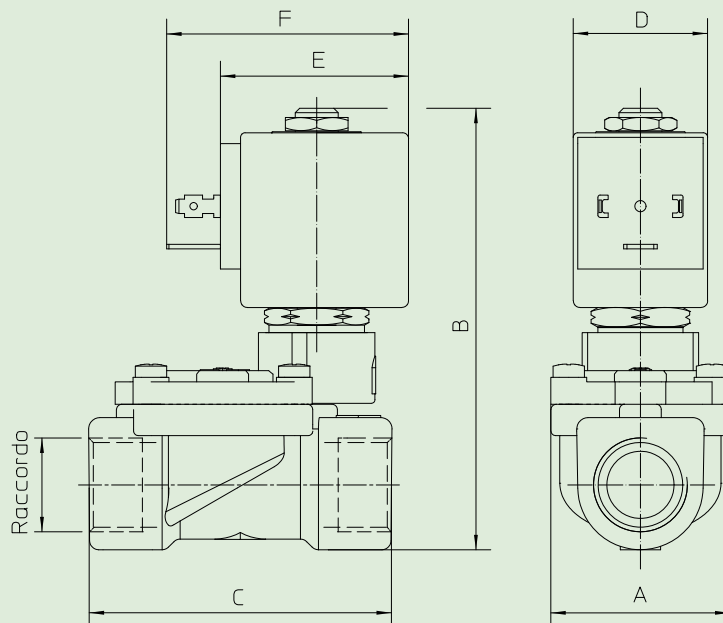
<b>Connettore</b>	Pg 9 o Pg 11
<b>Conformità connettore</b>	ISO 4400

**CARATTERISTICHE:**

<b>Conformità elettriche</b>	IEC 335
<b>Grado di protezione</b>	IP 65 EN 60529 (DIN 40050) con elettromagnete corredato di connettore.

**PARTI DI RICAMBIO:**

- |   |   |
|---|---|
| <b>1. Bobina:</b><br>Vedi elenco bobine                       | <b>6. Assieme Membrana:</b><br>Cod. R452186/B |
| <b>2. Assieme portaguarnizione:</b><br>Cod. R450788/B         | <b>KIT:</b><br>KT130ZB30-F=2+3+4              |
| <b>3. Assieme cannotto senza guarnizione:</b><br>Cod. R450573 | <b>KIT MANUTENZIONE:</b><br>KTGWA3Z0B13=2+5+6 |
| <b>4. Guarnizione O-Ring:</b><br>Cod. R990000/B               |   |
| <b>5. Guarnizione O-Ring:</b><br>Cod. R990300/B               |   |

**DIMENSIONI:**

Tipo	Raccordo ISO 228/1	A mm	B mm	C mm
21WA3Z0B130	G 3/8	40	97	60
21WA4Z0B130	G 1/2			66

BOBINA TIPO	POTENZA			DIMENSIONI		
	W	Esercizio VA ~	Allo spunto VA ~	D mm	E mm	F mm
B	8	14,5	25	30	42	54