

PRESENTATION:

Electrovanne à action directe apte pour les fluides compatibles avec les matériaux de construction. Il n'y a pas besoin d'une pression minimum de fonctionnement. Les matériaux utilisés sont approuvés et garantis pour leur fiabilité dans le temps.

APPLICATIONS: Automatismes
Chauffage

RACCORDEMENTS: G 1/8 - G 1/4

BOBINES: 8W - Ø 13 (1)
 BDA - BDS - BSA 155°C (classe F)
 BDP 160°C (haute température)
 BDF 180°C (classe H)
 SDH 180°C (classe H)
 (1) Possibilité d'adapter une bobine anti-déflagrante avec connexion 175301-803.

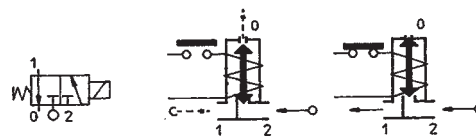
SURMOULAGE ET BOBINOT SONT PRODUITS EN MATIERE VIERGE A 100%.

Pression max admissible (PS) 40 bar
 Température ambiante:
 avec bobine classe F et haute température - 10°C + 60°C
 avec bobine classe H - 10°C + 80°C



Joint d'étanchéité	Température		Fluides
V=FKM (élastomère fluoré)	- 10°C	+140°C	Huile légère (2°E), essence, gasoil
B=NBR (nitrile)	- 10°C	+ 90°C	Eau, air, gaz inerte

Pour un autre joint que le FKM, modifier la lettre "V" par la lettre correspondant à la nature du joint. Ex: 31A3AB15=joint NBR.


Note

* Echappement = Ø 2,5 mm
 Aussi disponibles avec corps en laiton sans plomb.

Raccordement ISO 228/1	Code	Viscosité maxi admissible		Ø de passage mm	Kv l/min	Puissance (watt)	Pression différentielle				
		cSt	°E				mini bar	maxi			
							AC bar	DC bar			
G 1/8	31A3AV10	12	~ 2	1*	0,45	8	0	20	20		
	31A3AV15			15				15			
	31A3AV20	37	~ 5	2*	2			10	10		
	31A3AV25			53	~ 7			2,5*	3,2	6	6
	31A3AV30							3*	4	5	5
G 1/4	31A2AV10	12	~ 2	1*	0,45			20	20		
	31A2AV15			15				15			
	31A2AV20	37	~ 5	2*	2			10	10		
	31A2AV25			53	~ 7			2,5*	3,2	6	6
	31A2AV30							3*	4	5	5

IDROENERGIAITALIA

Master distributor ODE

Sede Legale

Registered Office

00195 Roma (RM) Via Carlo Mirabello, 14

Ufficio Commerciale e sede logistica

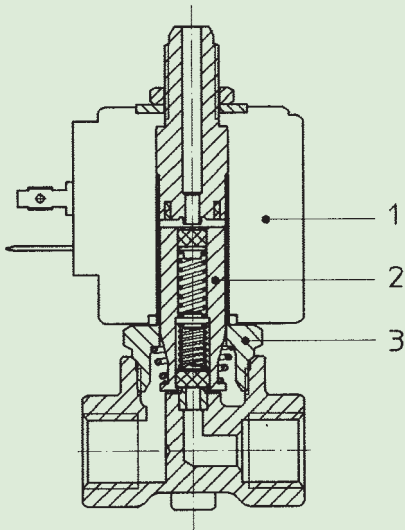
Commercial and Logistic Office

73100 Lecce (LE) - Via Parini, 48

Tel: +39 0832090005

e-mail: info@idroenergiaitalia.it

negozio@elettrovalvole.info



MATERIAUX:

Corps Laiton - UNI EN 12165 CW617N
Tuyau guide Acier inox AISI série 300
Noyau guide Acier inox AISI série 400
Noyau Acier inox AISI série 400
Anneau de déphasage Cuivre - Cu 99,9%
Ressort Acier inox AISI série 300
Obturbateur Standard: V=FKM
 Sur demande: B=NBR
Orifice: Siège rapporté Acier inox AISI série 300

Sur demande:

Connecteur Pg 9 o Pg 11
Conforme à la norme ISO 4400

CARACTERISTIQUES:

Conformité électrique IEC 335
Indice de protection IP 65 EN 60529 (DIN 40050)
 avec bobine garnie de connecteur.

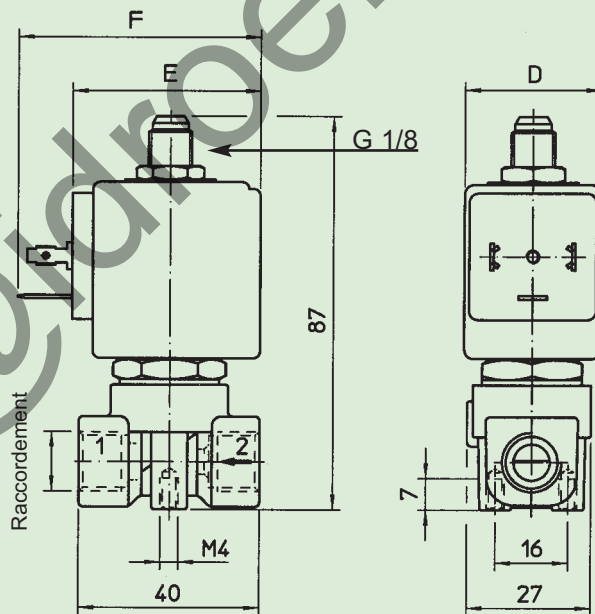
PARTIES DE RECHANGE:

- 1. **Bobine:** Voir fiche technique
- 2. **Ensemble noyau mobile:** Code R450675/V
- 3. **Ensemble tuyau guide:** Code R450944

KIT:

KT130AV30-A=2+3

ENCOMBREMENTS en mm:



Code	Raccordement ISO 228/1
31A3AV	G 1/8
31A2AV	G 1/4

BOBINE W	PUISSANCE NOMINALE		TYPE	Ecombrements		
	Appel VA ~	Maintien VA ~		D mm	E mm	F mm
8 W	25	14,5	B	30	42	54
			S	32		