

PRESENTAZIONE:

E.V. ad azione diretta adatta all'intercettazione dei fluidi compatibili con i materiali costruttivi.

Non è richiesta una pressione minima di funzionamento. I materiali utilizzati e le prove eseguite garantiscono affidabilità e durata.

IMPIEGO: Automazione
Riscaldamento

RACCORDI: G 1/8 - G 1/4

BOBINE: 8W - Ø 13
BDA - BSA 155°C (classe F)
BDV 180°C (classe H)

INCAPSULAMENTO E ROCCHETTO SONO REALIZZATI CON MATERIALE VERGINE AL 100%.

Pressione massima ammissibile (PS) 40 bar

Temperatura ambiente:

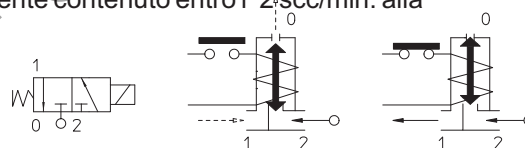
Consultare le pagine di catalogo bobine per le relative compatibilità.

Note

* Scarico 3° via= Ø 2,5 mm

Disponibili anche con corpo in ottone senza piombo.

L'utilizzo di tenute rigide comporta un leggero trafileamento normalmente contenuto entro i 2:sc/mm. alla pressione di 1 bar.



Guarnizioni	Temperatura	Fluidi
R=RUBINO	- 40°C + 180°C	Acqua, vapore, gasolio, olii leggeri (2°E), olii combustibili (7°E)

Raccordo ISO 228/1	Codice	Viscosità max ammissibile		Ø mm	Kv l/min	Potenza watt	Pressione		
		cSt	°E				min bar	M.O.P.D. AC bar DC bar	
G 1/8	31A3AR10	12	~ 2	1*	0,45	8	0	20	20
	31A3AR15			1,5*	1,4			15	15
	31A3AR20	37	~ 5	2*	2			10	10
	31A3AR25	53	~ 7	2,5*	3,2			6	6
G 1/4	31A2AR10	12	~ 2	1*	0,45			20	20
	31A2AR15			1,5*	1,4			15	15
	31A2AR20	37	~ 5	2*	2			10	10
	31A2AR25	53	~ 7	2,5*	3,2			6	6

IDROENERGIAITALIA

Master distributor ODE

Sede Legale

Registered Office

00195 Roma (RM) Via Carlo Mirabello, 14

Ufficio Commerciale e sede logistica

Commercial and Logistic Office

73100 Lecce (LE) - Via Parini, 48

Tel: +39 0832090005

e-mail: info@idroenergiaitalia.it

negozi@elettrovalvole.info

MATERIALI:

Corpo	Ottone - UNI EN 12165 CW617N
Cannotto	Acciaio inox AISI serie 300
Nucleo fisso	Acciaio inox AISI serie 400
Nucleo mobile	Acciaio inox AISI serie 400
Anello di sfasamento	Rame - Cu 99,9%
Molla	Acciaio inox AISI serie 300
Otturatore	R=RUBINO
Orificio: Sede Riportata	Acciaio inox AISI serie 300

A richiesta:

Connettore	Pg 9 o Pg 11
Conformità connettore	ISO 4400

CARATTERISTICHE:

Conformità elettriche	IEC 335
Grado di protezione	IP 65 EN 60529 (DIN 40050) con elettromagnete corredato di connettore.

PARTI DI RICAMBIO:**1. Bobina:**

Vedi elenco bobine

KIT:

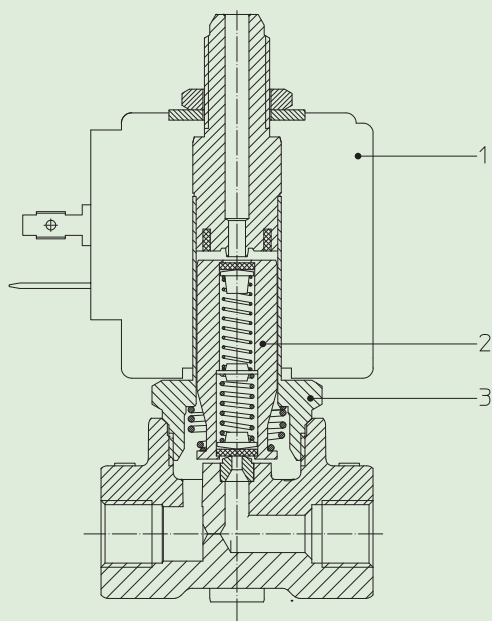
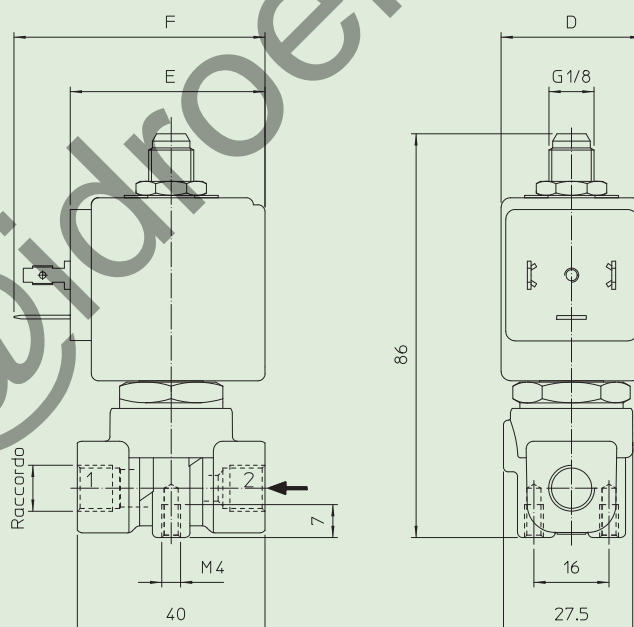
KT130AR30-A=2+3

2. Assieme nucleo mobile:

Cod. R450873

3. Assieme cannotto:

Cod. R450944/AL

**DIMENSIONI:**

Tipo	Raccordo ISO 228/1
31A3AR	G 1/8
31A2AR	G 1/4

BOBINA TIPO	POTENZA			DIMENSIONI		
	W	Esercizio VA ~	Allo spunto VA ~	D mm	E mm	F mm
B	8	14,5	25	30	42	54