

### PRESENTAZIONE:

E.V. ad azione diretta adatta all'intercettazione dei fluidi compatibili con i materiali costruttivi.  
Non è richiesta una pressione minima di funzionamento.  
I materiali utilizzati e le prove eseguite garantiscono affidabilità e durata.

**IMPIEGO:** Acqua surriscaldata  
Vapore(180°C)

**RACCORDI:** a bassetta

**BOBINE:** 8W - Ø 13  
BDA - BSA 155°C (classe F)  
BDV 180°C (classe H)

Pressione massima ammissibile (PS) 40 bar

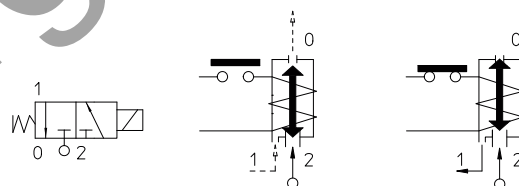
Temperatura ambiente:

Consultare le pagine di catalogo bobine per le relative compatibilità

### Note

\* Scarico 3° via= Ø 2,5 mm | Disponibili anche con corpo in ottone senza piombo | L'utilizzo di tenute rigide comporta un leggero trafileamento normalmente contenuto entro i 2 scc/min. alla pressione di 1 bar | Su richiesta e per quantità.

Guarnizioni	Temperatura	Fluidi
R=RUBINO V=FKM(elastomero fluorato)	- 10°C + 140°C	Acqua surriscaldata, vapore



Raccordo	Codice	Viscosità max ammissibile		Ø mm	Kv l/min	Potenza watt	Pressione		
		cSt	°E				min bar	M.O.P.D. AC bar DC bar	
BASSETTA	31A1AR15-VORV	-	-	1,5*	1,4	8	0	15	15

### IDROENERGIAITALIA

Master distributor ODE

Sede Legale

Registered Office

00195 Roma (RM) Via Carlo Mirabello, 14

Ufficio Commerciale e sede logistica

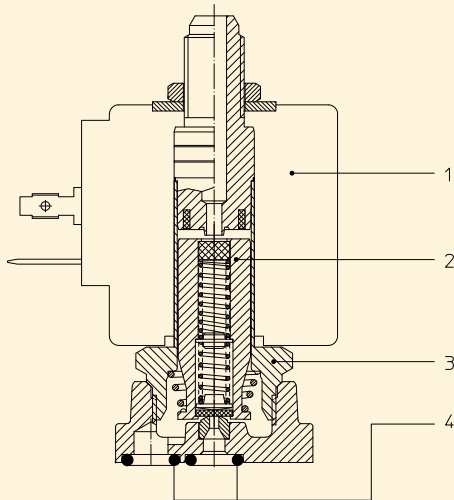
Commercial and Logistic Office

73100 Lecce (LE) - Via Parini, 48

Tel: +39 0832090005

e-mail: info@idroenergiaitalia.it

negozio@elettrovalvole.info



#### MATERIALI:

<b>Corpo</b>	Ottone - UNI EN 12165 CW617N
<b>Cannotto</b>	Acciaio inox AISI serie 300
<b>Nucleo fisso</b>	Acciaio inox AISI serie 400
<b>Nucleo mobile</b>	Acciaio inox AISI serie 400
<b>Anello di sfasamento</b>	Rame - Cu 99,9%
<b>Molla</b>	Acciaio inox AISI serie 300
<b>Otturatore</b>	RUBINO + FKM
<b>Orificio:Sede Riportata</b>	Acciaio inox AISI serie 300

#### A richiesta:

<b>Connettore</b>	Pg 9 o Pg 11
<b>Conformità connettore</b>	ISO 4400

#### CARATTERISTICHE:

<b>Conformità elettriche</b>	IEC 335
<b>Grado di protezione</b>	IP 65 EN 60529 (DIN 40050) con elettromagnete corredato di connettore.

#### PARTI DI RICAMBIO:

##### 1. Bobina:

Vedi elenco bobine

##### KIT

KT130AR30-AV=2+3

##### 2. Assieme nucleo mobile:

Cod. R450982

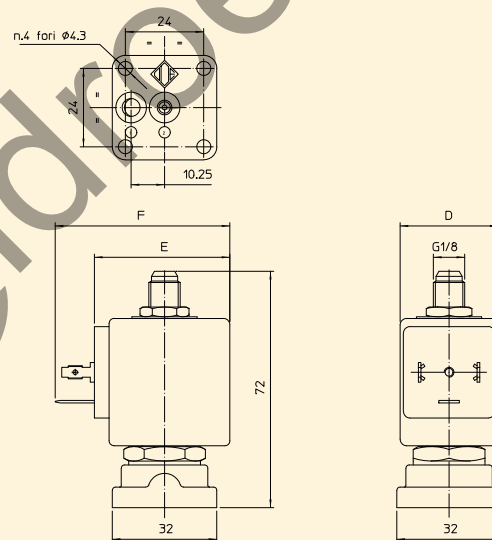
##### 3. Assieme cannotto:

Cod. R450944

##### 4. Guarnizione O-Ring

Cod. R990002/VV

#### DIMENSIONI:



BOBINA TIPO	POTENZA			DIMENSIONI		
	W ==	Esercizio VA ~	Allo spunto VA ~	D mm	E mm	F mm
B	8	14,5	25	30	42	54