

### PRESENTAZIONE:

E.V. ad azione diretta adatta all'intercettazione dei fluidi compatibili con i materiali costruttivi.  
Non è richiesta una pressione minima di funzionamento.  
I materiali utilizzati e le prove eseguite garantiscono affidabilità e durata.

**IMPIEGO:** Acqua surriscaldata  
Vapore (180°C)

**RACCORDI:** a basetta

**BOBINE:** 8W - Ø 13  
BDA - BSA 155°C (classe F)  
BDV 180°C (classe H)

**INCAPSULAMENTO E ROCCHETTO SONO REALIZZATI  
CON MATERIALE VERGINE AL 100%.**

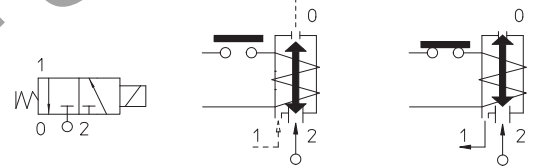
Pressione massima ammissibile (PS) 40 bar  
Temperatura ambiente:  
Consultare le pagine di catalogo bobine per le relative compatibilità.



### Note

\*Scarico 3° via = Ø 2,5 mm | Disponibili anche con corpo in ottone senza piombo | Su richiesta e per quantità.

Guarnizioni	Temperatura		Fluidi
R=RUBINO	- 40°C	+ 180°C	Acqua surriscaldata, vapore



Raccordo	Codice	Viscosità max ammissibile		Ø mm	Kv l/min	Potenza watt	Pressione		
		cSt	°E				min bar	M.O.P.D.	
								AC bar	DC bar
BASSETTA	31A1CR15	12	~ 2	1,5*	1,4	8	0	15	15

### IDROENERGIAITALIA

Master distributor ODE

Sede Legale

Registered Office

00195 Roma (RM) Via Carlo Mirabello, 14

Ufficio Commerciale e sede logistica

Commercial and Logistic Office

73100 Lecce (LE) - Via Parini, 48

Tel: +39 0832090005

e-mail: info@idroenergiaitalia.it

negozio@elettrovalvole.info

## MATERIALI:

<b>Corpo</b>	Ottone - UNI EN 12165 CW617N
<b>Cannotto</b>	Acciaio inox AISI serie 300
<b>Nucleo fisso</b>	Acciaio inox AISI serie 400
<b>Nucleo mobile</b>	Acciaio inox AISI serie 400
<b>Anello di sfasamento</b>	Rame - Cu 99,9%
<b>Molla</b>	Acciaio inox AISI serie 300
<b>Otturatore</b>	R=RUBINO
<b>Orificio:Sede Riportata</b>	Acciaio inox AISI serie 300

## A richiesta:

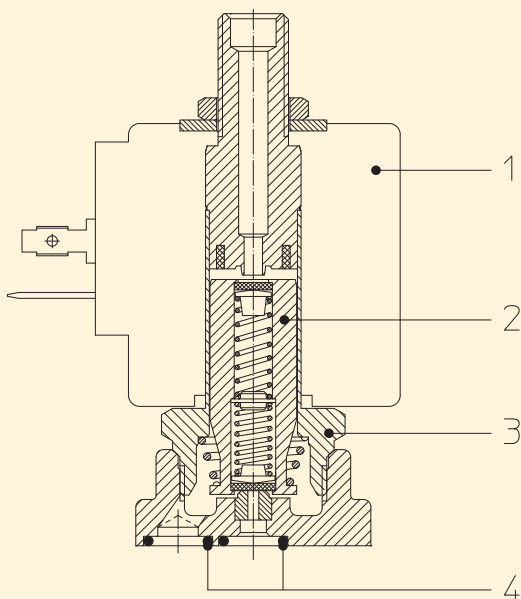
<b>Connettore</b>	Pg 9 o Pg 11
<b>Conformità connettore</b>	ISO 4400

## CARATTERISTICHE:

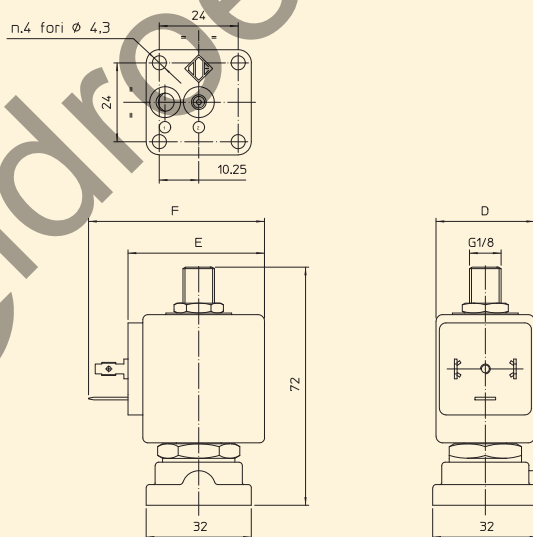
<b>Conformità elettriche</b>	IEC 335
<b>Grado di protezione</b>	IP 65 EN 60529 (DIN 40050) con elettromagnete corredato di connettore.

## PARTI DI RICAMBIO:

- 1. Bobina:**  
Vedi elenco bobine
- 2. Assieme nucleo mobile:**  
Cod. R450873
- 3. Assieme cannotto:**  
Cod. R451229/CL
- 4. Guarnizione O-Ring:**  
Cod. R990002/S



## DIMENSIONI:



BOBINA TIPO	POTENZA			DIMENSIONI		
	W ---	Esercizio VA ~	Allo spunto VA ~	D mm	E mm	F mm
B	8	14,5	25	30	42	54