

PRESENTAZIONE:

E.V. ad azione diretta adatta all'intercettazione dei fluidi compatibili con i materiali costruttivi.
Non è richiesta una pressione minima di funzionamento.
I materiali utilizzati e le prove eseguite garantiscono affidabilità e durata.

IMPIEGO: Vending



RACCORDI: G 1/8 - G 1/4

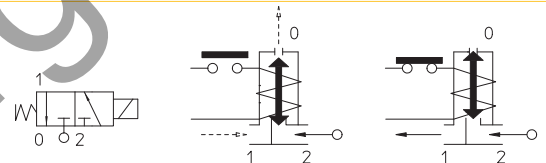
BOBINE: 8W - Ø 13
BDA - BSA 155°C (classe F)
BDV 180°C (classe H)



Pressione massima ammissibile (PS) 40 bar
Temperatura ambiente:
Consultare le pagine di catalogo bobine per le relative compatibilità.

*Scarico 3° via = Ø 2,5 mm | Su richiesta e per quantità.

Guarnizioni	Temperatura	Fluidi
V=FKM (elastomero fluorato)	- 10°C + 140°C	Acqua, aria, vapore



Raccordo ISO 228/1	Codice	Viscosità max ammissibile		Ø mm	Kv l/min	Potenza watt	Pressione		
		cSt	°E				min bar	M.O.P.D. AC bar DC bar	
G 1/8	31A31A1V10-T3	12	~ 2	1*	0,45	8	0	20	20
	31A31A1V15-T3			1,4	15			15	
	31A31A1V20-T3	37	~ 5	2*	2			10	10
	31A31A1V25-T3	53	~ 7	2,5*	3,2			6	6
	31A31A1V30-T3			3*	4			5	5
G 1/4	31A22A1V10-T3	12	~ 2	1*	0,45			20	20
	31A22A1V15-T3			1,4	15			15	
	31A22A1V20-T3	37	~ 5	2*	2			10	10
	31A22A1V25-T3	53	~ 7	2,5*	3,2			6	6
	31A22A1V30-T3			3*	4			5	5

IDROENERGIAITALIA

Master distributor ODE

Sede Legale

Registered Office

00195 Roma (RM) Via Carlo Mirabello, 14

Ufficio Commerciale e sede logistica

Commercial and Logistic Office

73100 Lecce (LE) - Via Parini, 48

Tel: +39 0832090005

e-mail: info@idroenergiaitalia.it

negozio@elettrovalvole.info

MATERIALI:

Corpo	Ottone basso contenuto di piombo
Cannotto	Acciaio inox AISI serie 300
Nucleo fisso	Acciaio inox AISI serie 400
Nucleo mobile	Acciaio inox AISI serie 400
Anello di sfasamento	Rame dorato
Molla	Acciaio inox AISI serie 300
Otturatore	V=FKM
Orificio: Sede Riportata	Acciaio inox AISI serie 300

A richiesta:

Connettore	Pg 9 o Pg 11
Conformità connettore	ISO 4400

CARATTERISTICHE:

Conformità elettriche	IEC 335
Grado di protezione	IP 65 EN 60529 (DIN 40050) con elettromagnete corredato di connettore.

PARTI DI RICAMBIO:**1. Bobina:**

Vedi elenco bobine

KIT

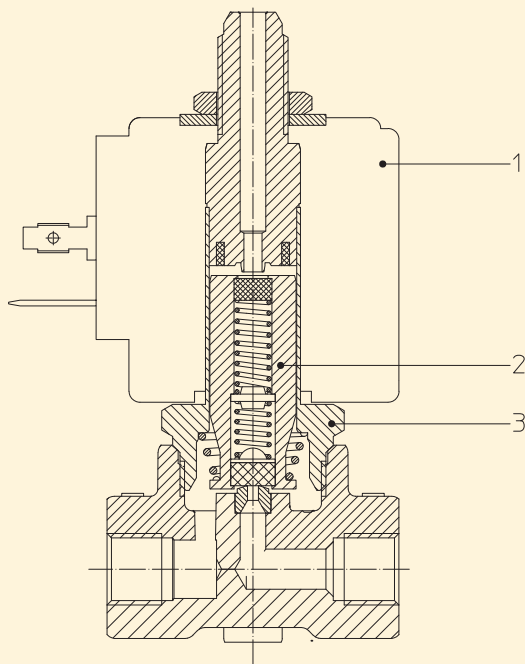
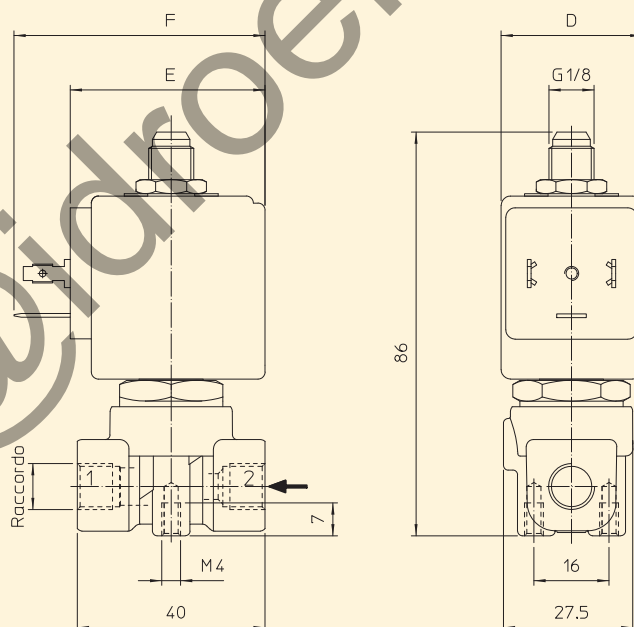
KT130A1VX30-A=2+3

2. Assieme nucleo mobile:

Cod. R453269/VX

3. Assieme cannotto:

Cod. R450944/D

**DIMENSIONI:**

Tipo	Raccordo ISO 228/1
31A31A1V	G 1/8
31A22A1V	G 1/4

BOBINA TIPO	POTENZA			DIMENSIONI		
	W =	Esercizio VA ~	Allo spunto VA ~	D mm	E mm	F mm
B	8	14,5	25	30	42	54