

**PRESENTAZIONE:**

E.V. ad azione diretta adatta all'intercettazione dei fluidi compatibili con i materiali costruttivi.

Non è richiesta una pressione minima di funzionamento. I materiali utilizzati e le prove eseguite garantiscono affidabilità e durata.

**IMPIEGO:** Automazione  
Riscaldamento

**RACCORDI:** G 1/8 - G 1/4

**BOBINE:** 8W - Ø 13  
BDA - BSA 155°C (classe F)  
BDV 180°C (classe H)  
(1) A richiesta custodia antideflagrante per bobine con connessioni EN 175301-803.

**INCAPSULAMENTO E ROCCHETTO SONO REALIZZATI CON MATERIALE VERGINE AL 100%.**

Pressione massima ammissibile (PS) 40 bar

Temperatura ambiente:

Consultare le pagine di catalogo bobine per le relative compatibilità.

**Note**

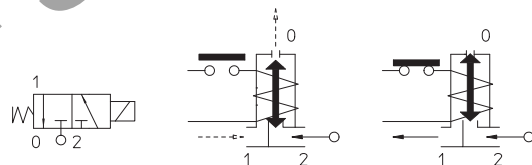
\* Scarico 3° via= Ø 2,5 mm

Disponibili anche con corpo in ottone senza piombo.

Guarnizioni	Temperatura	Fluidi
V=FKM (elastomero fluorurato)	- 10°C +140°C	Olii leggeri (2°E), benzina gasolio
B=NBR (nitrile)	- 10°C + 90°C	Acqua, aria, gas inerti

Per tenute diverse dal FKM sostituire la lettera "V" con le lettere corrispondenti alle altre tenute. Es. 31A3AB15.

Raccordo ISO 228/1	Codice	Viscosità max ammissibile		Ø mm	Kv l/min	Potenza watt	Pressione		
		cSt	°E				min bar	M.O.P.D. AC bar DC bar	
G 1/8	31A3AV10	12	~ 2	1*	0,45	8	0	20	20
	31A3AV15			1,4	15			15	
	31A3AV20	53	~ 7	2*	2			10	10
	31A3AV25			3,2	6			6	
	31A3AV30			4	5			5	
G 1/4	31A2AV10	12	~ 2	1*	0,45			20	20
	31A2AV15			1,4	15			15	
	31A2AV20	53	~ 7	2*	2			10	10
	31A2AV25			3,2	6			6	
	31A2AV30			4	5			5	


**IDROENERGIAITALIA**

Master distributor ODE

Sede Legale

Registered Office

00195 Roma (RM) Via Carlo Mirabello, 14

Ufficio Commerciale e sede logistica

Commercial and Logistic Office

73100 Lecce (LE) - Via Parini, 48

Tel: +39 0832090005

e-mail: info@idroenergiaitalia.it

negozio@elettrovalvole.info

**MATERIALI:**

<b>Corpo</b>	Ottone - UNI EN 12165 CW617N
<b>Cannotto</b>	Acciaio inox AISI serie 300
<b>Nucleo fisso</b>	Acciaio inox AISI serie 400
<b>Nucleo mobile</b>	Acciaio inox AISI serie 400
<b>Anello di sfasamento</b>	Rame - Cu 99,9%
<b>Molla</b>	Acciaio inox AISI serie 300
<b>Otturatore</b>	Standard: V=FKM A richiesta: B=NBR
<b>Orificio: Sede Riportata</b>	Acciaio inox AISI serie 300

**A richiesta:**

<b>Connettore</b>	Pg 9 o Pg 11
<b>Conformità connettore</b>	ISO 4400

**CARATTERISTICHE:**

<b>Conformità elettriche</b>	IEC 335
<b>Grado di protezione</b>	IP 65 EN 60529 (DIN 40050) con elettromagnete corredato di connettore.

**PARTI DI RICAMBIO:****1. Bobina:**

Vedi elenco bobine

**KIT:**

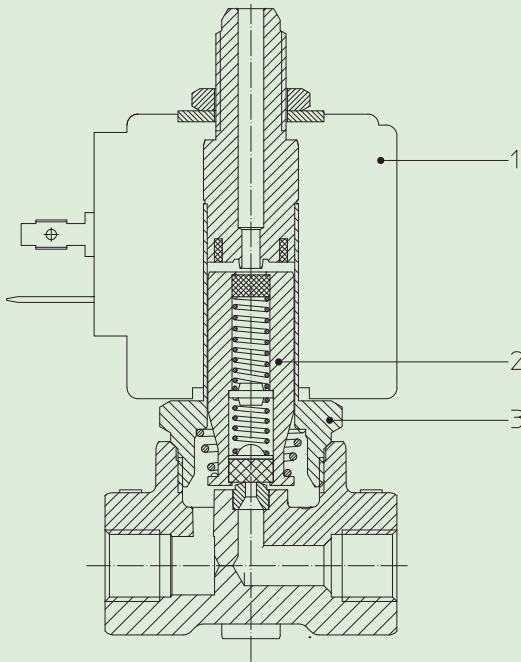
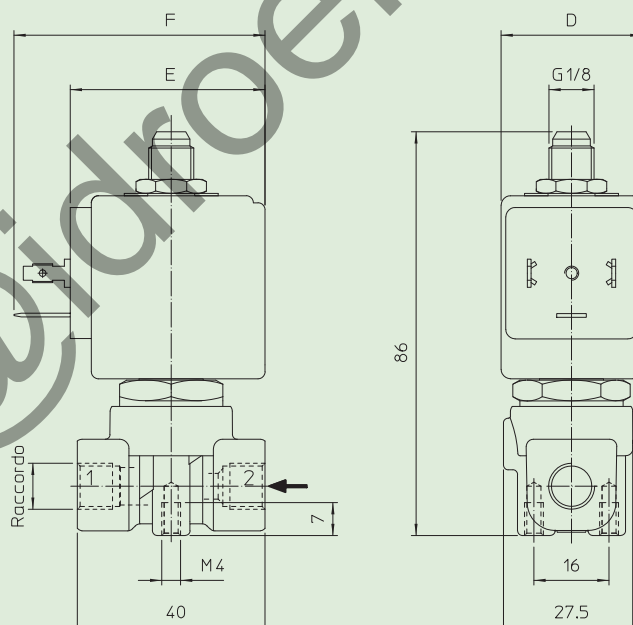
KT130AV30-A=2+3

**2. Assieme nucleo mobile:**

Cod. R450675/V

**3. Assieme cannotto:**

Cod. R450944

**DIMENSIONI:**

Tipo	Raccordo ISO 228/1
31A3AV	G 1/8
31A2AV	G 1/4

BOBINA TIPO	POTENZA			DIMENSIONI		
	W	Esercizio VA ~	Allo spunto VA ~	D mm	E mm	F mm
B	8	14,5	25	30	42	54