

**PRESENTAZIONE:**

E.V. ad azione diretta adatta all'intercettazione dei fluidi compatibili con i materiali costruttivi.

Non è richiesta una pressione minima di funzionamento. I materiali utilizzati e le prove eseguite garantiscono affidabilità e durata.

**IMPIEGO:** Automazione  
Riscaldamento

**RACCORDI:** G 1/8 - G 1/4

**BOBINE:** 8W - Ø 13  
BDA - BSA 155°C (classe F)  
BDV 180°C (classe H)

**INCAPSULAMENTO E ROCCHETTO SONO REALIZZATI CON MATERIALE VERGINE AL 100%.**

Pressione massima ammissibile (PS) 40 bar

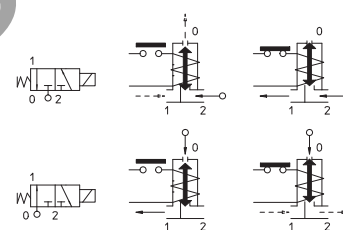
Temperatura ambiente:

Consultare le pagine di catalogo bobine per le relative compatibilità.



Guarnizioni	Temperatura		Fluidi
<b>V</b> =FKM (elastomero fluorurato)	- 10°C	+140°C	Olii leggeri (2°E), benzina, gasolio, olii combustibili (7°E)
<b>B</b> =NBR (nitrile)	- 10°C	+ 90°C	Acqua, aria, gas inerti

Per tenute diverse dal FKM sostituire la lettera "V" con le lettere corrispondenti alle altre tenute. Es. 31A3FB15-U.



Raccordo ISO 228/1	Codice	Viscosità max ammissibile		Ø mm	Kv l/min	Potenza watt	Pressione		
		cSt	°E				min bar	M.O.P.D. AC bar DC bar	
G 1/8	31A3GV10-U	12	~ 2	1*	0,8	8	0	18	18
	31A3FV15-U			1,5*	1,4			10	10
	31A3AV25-U	53	~ 7	2,5*	3,2			4	4
	31A3EV30-U			3*	4			3,5	3,5
G 1/4	31A2GV10-U	12	~ 2	1*	0,8			18	18
	31A2FV15-U			1,5*	1,4			10	10
	31A2AV25-U	53	~ 7	2,5*	3,2			4	4
	31A2EV30-U			3*	4			3,5	3,5

**Note**

\* Scarico 3° via: 31A\_GV Ø 1 mm  
31A\_FV Ø 1,5 mm  
31A\_AV Ø 2,5 mm  
31A\_EV Ø 3 mm

Disponibili anche con corpo in ottone senza piombo.

**IDROENERGIAITALIA**

Master distributor ODE

Sede Legale

Registered Office

00195 Roma (RM) Via Carlo Mirabello, 14

Ufficio Commerciale e sede logistica

Commercial and Logistic Office

73100 Lecce (LE) - Via Parini, 48

Tel: +39 0832090005

e-mail: info@idroenergiaitalia.it

negozio@elettrovalvole.info

**MATERIALI:**

<b>Corpo</b>	Ottone - UNI EN 12165 CW617N
<b>Cannotto</b>	Acciaio inox AISI serie 300
<b>Nucleo fisso</b>	Acciaio inox AISI serie 400
<b>Nucleo mobile</b>	Acciaio inox AISI serie 400
<b>Anello di sfasamento</b>	Rame - Cu 99,9%
<b>Molla</b>	Acciaio inox AISI serie 300
<b>Otturatore</b>	Standard: V=FKM A richiesta: B=NBR
<b>Orificio: Sede Riportata</b>	Acciaio inox AISI serie 300

**A richiesta:**

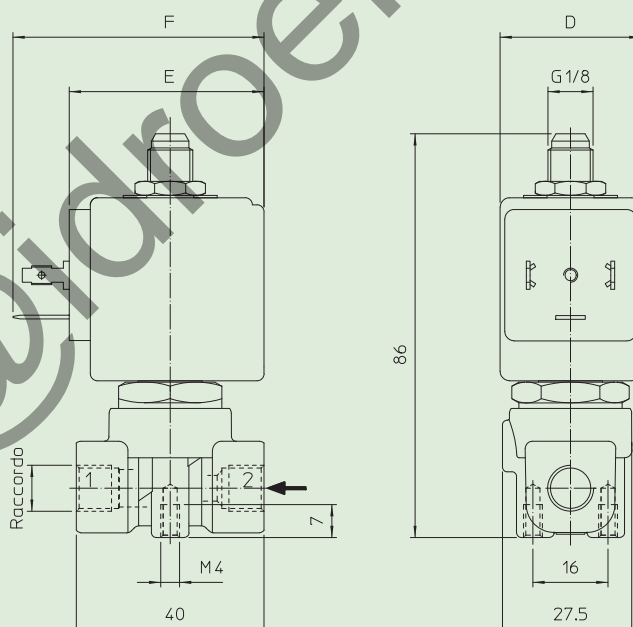
<b>Connettore</b>	Pg 9 o Pg 11
<b>Conformità connettore</b>	ISO 4400

**CARATTERISTICHE:**

<b>Conformità elettriche</b>	IEC 335
<b>Grado di protezione</b>	IP 65 EN 60529 (DIN 40050) con elettromagnete corredato di connettore

**PARTI DI RICAMBIO:**

- 1. Bobina:** Orificio=2,5 mm  
Vedi elenco bobine Cod. R450944
- 2. Assieme nucleo mobile:** Orificio=3 mm  
Orificio  $\leq$  2,5 mm Cod. R450689/V  
Orificio = 3 mm Cod. R451448/V
- 3. Assieme cannotto:** Orificio=1 mm Cod. R450644  
Orificio=1,5 mm Cod. R450664

**DIMENSIONI:**

Tipo	Raccordo ISO 228/1
31A3_V	G 1/8
31A2_V	G 1/4

BOBINA TIPO	POTENZA			DIMENSIONI		
	W	Esercizio VA ~	Allo spunto VA ~	D mm	E mm	F mm
B	8	14,5	25	30	42	54