



Elettrovalvola 3/2 vie N.C. Comando diretto - Scarico a portagomma

31JL1XP1V12

PRESENTAZIONE:

E.V. ad azione diretta adatta all'intercettazione dei fluidi compatibili con i materiali costruttivi.

Non è richiesta una pressione minima di funzionamento.

I materiali utilizzati e le prove eseguite garantiscono affidabilità e durata.

IMPIEGO: Automazione
Riscaldamento

RACCORDI: G 1/8

BOBINE: 5W - Ø 10
LBA 155°C (classe F)
LBF - LBV 180°C (classe H)

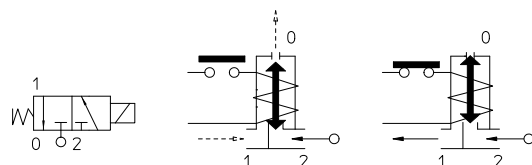
INCAPSULAMENTO E ROCCHETTO SONO REALIZZATI CON MATERIALE VERGINE AL 100%.

Pressione massima ammissibile (PS) 40 bar
Temperatura ambiente:
con bobina classe **F** - 10°C + 60°C
con bobina classe **H** - 10°C + 80°C



Fuori standard

Guarnizioni	Temperatura		Fluidi
V=FKM (elastomero fluorurato)	- 10°C	+140°C	Olii leggeri (2°E), benzina gasolio, olii combustibili (5°E)



Raccordo ISO 228/1	Codice	Viscosita max ammissibile		Ø mm	Kv l/min	Potenza (watt)	Pressione		
		cSt	°E				min	M.O.P.D.	
							bar	AC bar	DC bar
G 1/8	31JL1XP1V12	12	~ 2	1,2*	1	5	0	15	-

Nota

* Scarico 3° via= Ø 1,7 mm

Su richiesta e per quantità.

La "ODE" si riserva il diritto di apportare modifiche tecniche ed estetiche senza obbligo di preavviso.

MATERIALI:

Corpo	Acciaio inox AISI 316
Cannotto	Acciaio inox AISI serie 300
Nucleo fisso	Acciaio inox AISI serie 400
Nucleo mobile	Acciaio inox AISI serie 400
Anello di sfasamento	Rame dorato
Molla	Acciaio inox AISI serie 300
Otturatore	V=FKM
Orificio	Acciaio inox AISI 316

A richiesta:

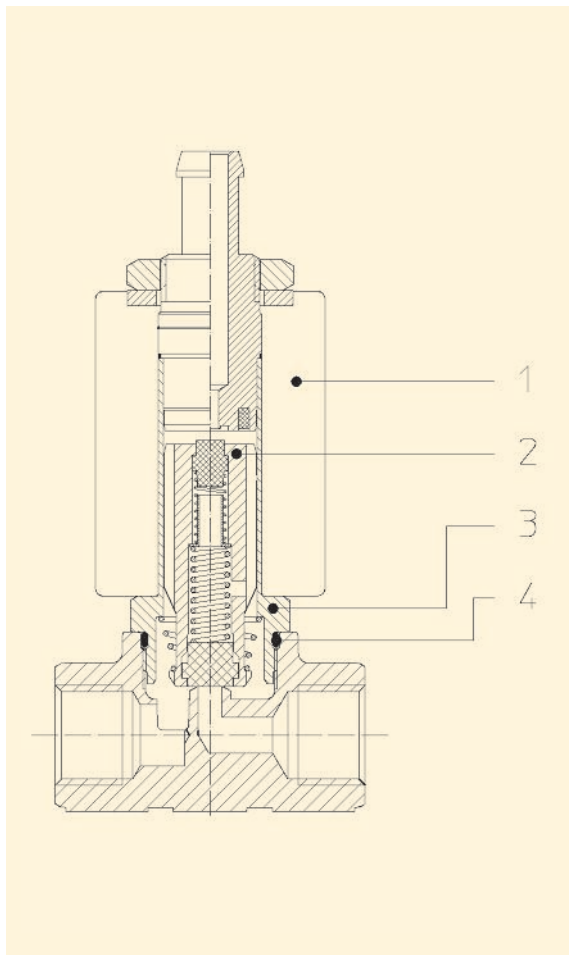
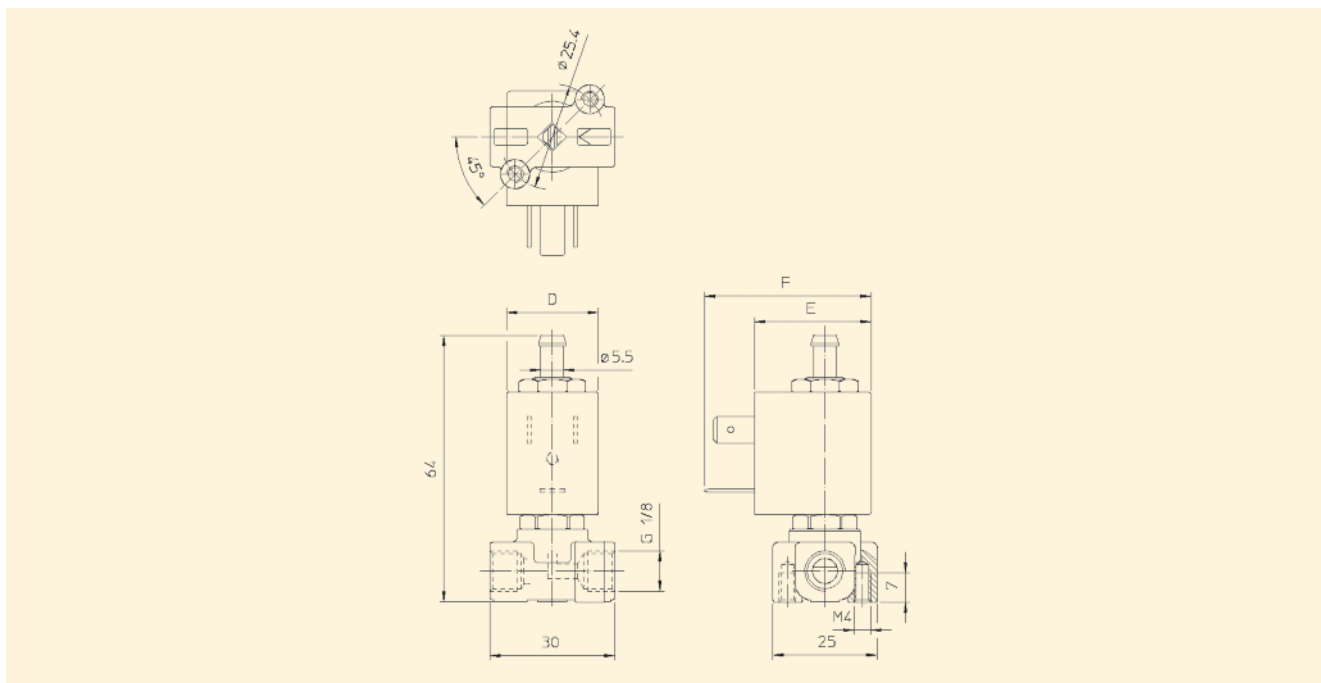
Connettore	Pg 9
Conformità connettore	ISO 4400

CARATTERISTICHE:

Conformità elettriche	IEC 335
Grado di protezione	IP 65 EN 60529 (DIN 40050) con elettromagnete corredato di connettore.

PARTI DI RICAMBIO:

- 1. Bobina:**
Vedi elenco bobine
- 2. Assieme nucleo mobile:**
Cod. R453001/VX
- 3. Assieme cannotto:**
Cod. R452999
- 4. Guarnizione O-Ring:**
Cod. R990597/VX

**DIMENSIONI:**

BOBINA TIPO	POTENZA			DIMENSIONI		
	W ==	Esercizio VA ~	Allo spunto VA ~	D mm	E mm	F mm
L	5	10	15	22	27,5	39,5