

PRESENTAZIONE:

E.V. ad azione diretta adatta all'intercettazione dei fluidi compatibili con i materiali costruttivi.

Non è richiesta una pressione minima di funzionamento. I materiali utilizzati e le prove eseguite garantiscono affidabilità e durata.

IMPIEGO: Automazione
Riscaldamento

RACCORDI: G 1/8

BOBINE: 5W - Ø 10
LBA 155°C (classe F)
LBF - LBV 180°C (classe H)

INCAPSULAMENTO E ROCCHETTO SONO REALIZZATI CON MATERIALE VERGINE AL 100%.

Pressione massima ammissibile (PS) 40 bar

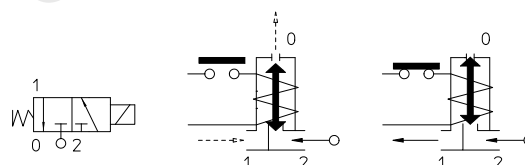
Temperatura ambiente:

Consultare le pagine di catalogo bobine per le relative compatibilità.



Guarnizioni	Temperatura		Fluidi
V=FKM (elastomero fluorurato)	- 10°C	+140°C	Olii leggeri (2°E), benzina gasolio, olii combustibili (5°E)
B=NBR (nitrile)	- 10°C	+ 90°C	Acqua, aria, gas inerti

Per tenute diverse dal FKM sostituire la lettera "V" con le lettere corrispondenti alle altre tenute. Es. 31JN1W0B12.



Raccordo ISO 228/1	Codice	Viscosità max ammissibile		Ø mm	Kv l/min	Potenza watt	Pressione		
		cSt	°E				min bar	M.O.P.D.	
								AC bar	DC bar
G 1/8	31JN1W0V12	12	~ 2	1,2*	1	5	0	15	15
	31JN1W0V23	37	~ 5	2,3*	2,3			5	5

Note

* Scarico 3° via= Ø 1,5 mm

Disponibili anche con corpo in ottone senza piombo.

IDROENERGIAITALIA

Master distributor ODE

Sede Legale

Registered Office

00195 Roma (RM) Via Carlo Mirabello, 14

Ufficio Commerciale e sede logistica

Commercial and Logistic Office

73100 Lecce (LE) - Via Parini, 48

Tel: +39 0832090005

e-mail: info@idroenergialitalia.it

negozio@elettrovalvole.info

MATERIALI:

Corpo	Ottone
Canotto	Acciaio inox AISI serie 300
Nucleo fisso	Acciaio inox AISI serie 400
Nucleo mobile	Acciaio inox AISI serie 400
Anello di sfasamento	Rame - Cu 99,9%
Molla	Acciaio inox AISI serie 300
Otturatore	Standard: V=FKM A richiesta: B=NBR
Orificio	Ottone

A richiesta:

Connettore	Pg 9 o Pg 11
Conformità connettore	ISO 4400

CARATTERISTICHE:

Conformità elettriche	IEC 335
Grado di protezione	IP 65 EN 60529 (DIN 40050) con elettromagnete correato di connettore.

PARTI DI RICAMBIO:**1. Bobina:**

Vedi elenco bobine

KIT:

KT100W0V25-FJ=2+3+4

2. Assieme nucleo mobile:

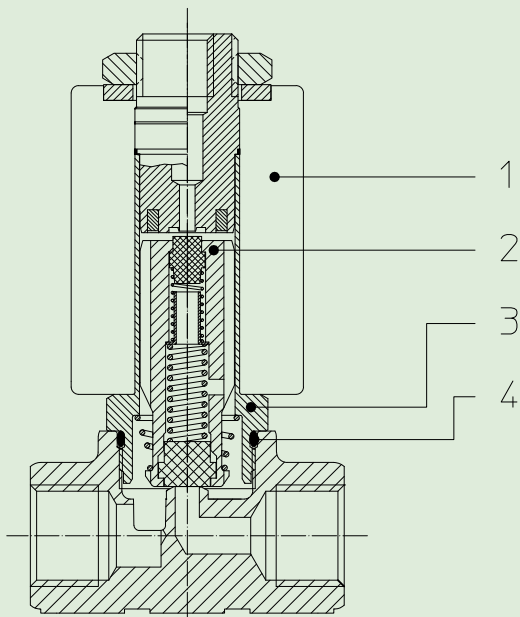
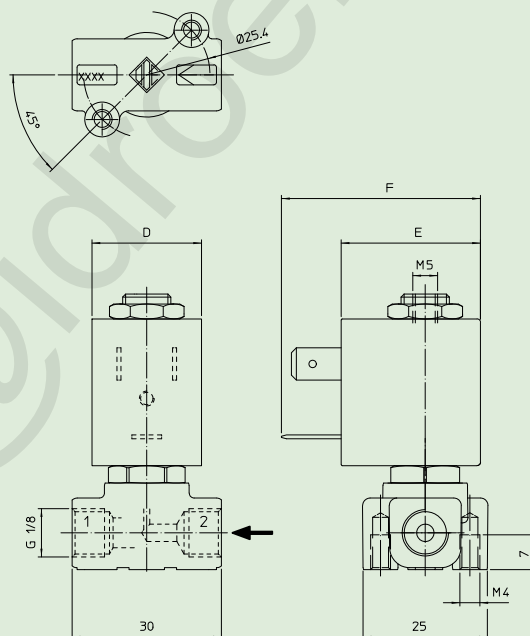
Cod. R452061/V

3. Assieme canotto:

Cod. R452074

4. Guarnizione O-Ring:

Cod. R990597/V

**DIMENSIONI:**

BOBINA TIPO	POTENZA			DIMENSIONI		
	W ---	Esercizio VA ~	Allo spunto VA ~	D mm	E mm	F mm
L	5	10	15	22	27,5	39,5