



Elettrovalvola 2/2 vie N.C. componibile

Azione indiretta

5116K0V120

PRESENTAZIONE:

E.V. ad azione indiretta adatta all'intercettazione dei fluidi compatibili con i materiali costruttivi.

È richiesta una pressione minima di funzionamento di 0,1 bar. I materiali utilizzati e le prove eseguite garantiscono affidabilità e durata.

IMPIEGO: Autolavaggi

RACCORDI: G 1/2 in entrata - uscita a flangia

BOBINE:
 8W - Ø 13
 BDA - BSA 155°C (classe F)
 BDV 180°C (classe H)
 12W - Ø 13
 UDA 155°C (classe F)

INCAPSULAMENTO E ROCCHETTO SONO REALIZZATI CON MATERIALE VERGINE AL 100%.

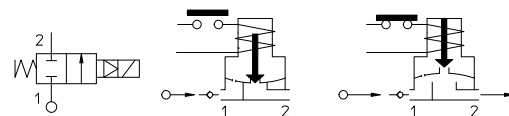
Pressione massima ammissibile (PS) 20 bar

Temperatura ambiente:

Consultare le pagine di catalogo bobine per le relative compatibilità.



Guarnizioni	Temperatura		Fluidi
V=FKM (elastomero fluorurato)	- 10°C	+140°C	Acqua

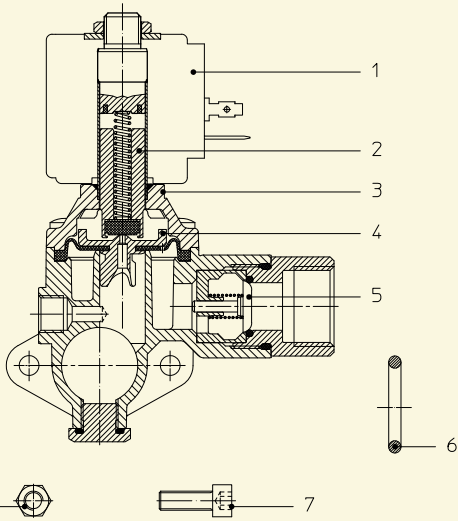


Raccordo ISO 228/1	Codice	Viscosità max ammissibile		Ø mm	Kv l/min	Potenza watt	Pressione		
		cSt	°E				min bar	M.O.P.D.	
								AC bar	DC bar
G 1/2	5116K0V120	12	~ 2	12	35	8 12	0,1	16 -	10 16

Nota

Su richiesta e per quantità.

La "ODE" si riserva il diritto di apportare modifiche tecniche ed estetiche senza obbligo di preavviso.



MATERIALI:

Corpo	Ottone - UNI EN 12165 CW617N
Cannotto saldato	Acciaio inox AISI serie 300
Nucleo fisso	Acciaio inox AISI serie 400
Nucleo mobile	Acciaio inox AISI serie 400
Anello di sfasamento	Rame - Cu 99,9%
Molla	Acciaio inox AISI serie 300
Otturatore	V=FKM
Orificio	Ottone - UNI EN 12165 CW617N

A richiesta:

Connettore	Pg 9 o Pg 11
Conformità connettore	ISO 4400

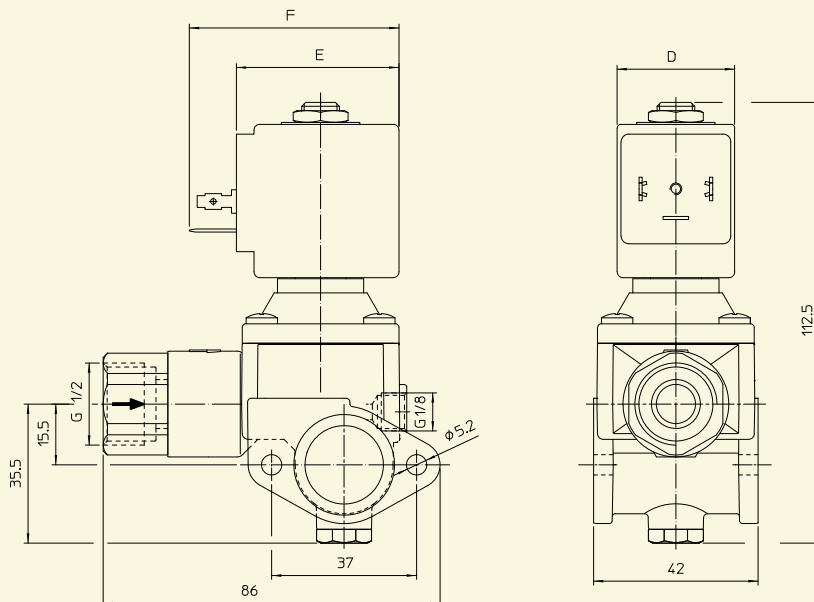
CARATTERISTICHE:

Conformità elettriche	IEC 335
Grado di protezione	IP 65 EN 60529 (DIN 40050) con elettromagnete corredato di connettore.

PARTI DI RICAMBIO:

1. Bobina: Vedi elenco bobine	6. Guarnizione O-Ring: Cod. 990146/VB
2. Assieme nucleo mobile: Cod. R451284/VB	7. Vite M5x14: Cod. R992256
3. Assieme coperchio con cannotto: Cod. R450938	8. Dado M5x4: Cod. R990468
4. Assieme membrana: Cod. R450916/VB	KIT MANUTENZIONE: KTG0H7KV12-VB=2+4
5. Assieme V.N.R. Cod. R453097/VB	

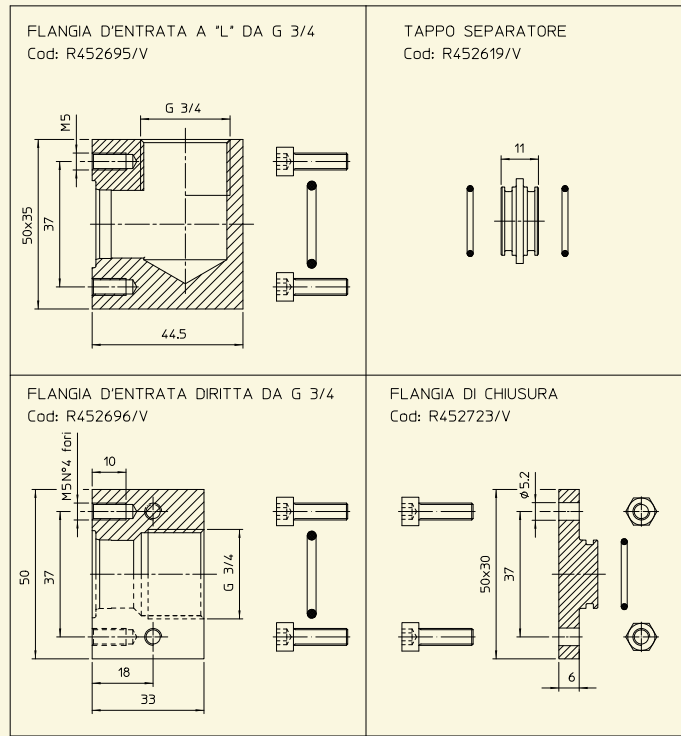
DIMENSIONI:



BOBINA TIPO	POTENZA			DIMENSIONI		
	W ==	Esercizio VA ~	Allo spunto VA ~	D mm	E mm	F mm
B	8	14,5	25	30	42	54
U	12	23	35	36	48	60



ACCESSORI:



CODIFICA ELETTROVALVOLE CON ACCESSORI

