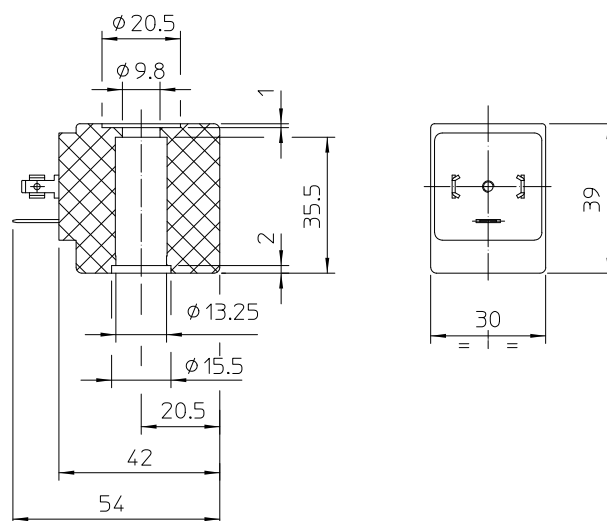




# ELETTROMAGNETE 30 mm x Ø 13 mm PER COSTRUZIONI POTENZIALMENTE ESPLOSIVE Ex nA

BDV08024C3  
÷  
BDV08230A3

**BOBINA BDV** Incapsulamento: PET - Polietilene nero - classe H (180°C)  
Avvolgimento: In classe H  
Conessioni: Con connettore EN 175301-803 comma 5.3.1  
Grado di protezione IP65 EN 60529 (DIN 40050)



## TIPI DISPONIBILI:

Codice	Potenza	Tensione Frequenza	ED	Temperatura ambiente
BDV08024C3	8 W	24 ---	100%	- 20°C + 80°C
BDV08024D3	14,5 VA	24 ~ 50/60	100%	- 20°C + 80°C
BDV08110A3	14,5 VA	110 ~ 50 120 ~ 60	100%	- 20°C + 80°C
BDV08230A3	14,5 VA	230 ~ 50 240 ~ 60	100%	- 20°C + 80°C



(Conforme alla Direttiva 94/9/CE ATEX)  
II 3G Ex nA IIC T3 Gc  
II 3D Ex tc IIIC T200°C Dc IP 65

**TOLLERANZA SULLA** DC + 10% -5%  
**TENSIONE NOMINALE:** AC + 10% -15%

### Note

La bobina per rispettare la categoria di protezione ATEX sopra indicata deve essere corredata di connettore ATEX tipo Ex II 3GD IP65.  
Codice ODE da ordinare separatamente: 992221  
Su richiesta e per quantità.

La "ODE" si riserva il diritto di apportare modifiche tecniche ed estetiche senza obbligo di preavviso.