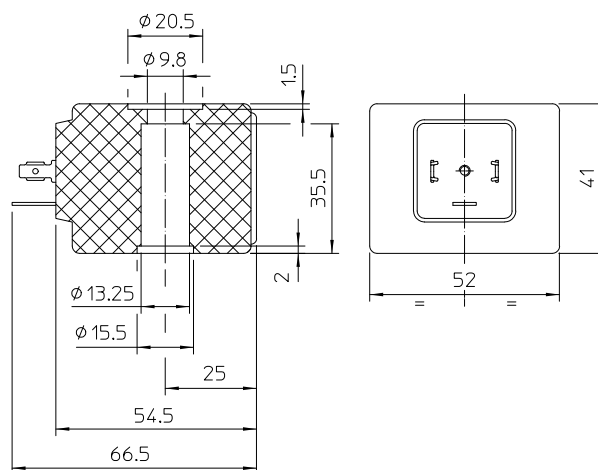




ELETTROMAGNETE 52 mm x Ø 13 mm PER COSTRUZIONI POTENZIALMENTE ESPLOSIVE Ex nA

GDV14024C3
÷
GDV14230A3

BOBINA GDV Incapsulamento: PET - Polietilene nero - classe H (180°C)
Avvolgimento: In classe H
Conessioni: Con connettore EN 175301-803 comma 5.3.1
Grado di protezione IP65 EN 60529 (DIN 40050)



TIPI DISPONIBILI:

Codice	Potenza	Tensione Frequenza	ED	Temperatura ambiente
GDV14024C3	14 W	24 ===	100%	- 20°C + 80°C
GDV14024D3	27 VA	24 ~ 50/60	100%	- 20°C + 80°C
GDV14110A3	27 VA	110 ~ 50 120 ~ 60	100%	- 20°C + 80°C
GDV14230A3	27 VA	230 ~ 50 240 ~ 60	100%	- 20°C + 80°C



(Conforme alla Direttiva 94/9/CE ATEX)
II 3G Ex nA IIC T3 Gc
II 3D Ex tc IIIC T200°C Dc IP 65

TOLLERANZA SULLA DC + 10% -5%
TENSIONE NOMINALE: AC + 10% -15%

Note

La bobina per rispettare la categoria di protezione ATEX sopra indicata deve essere corredata di connettore ATEX tipo Ex II 3GD IP65.
Codice ODE da ordinare separatamente: 992221
Su richiesta e per quantità.

La "ODE" si riserva il diritto di apportare modifiche tecniche ed estetiche senza obbligo di preavviso.