

PRESENTATION:

Electrovanne à action directe apte pour les fluides compatibles avec les matériaux de construction. Il n'y a pas besoin d'une pression minimum de fonctionnement. Les matériaux utilisés sont approuvés et garantis pour leur fiabilité dans le temps.

APPLICATIONS: Automatismes

RACCORDEMENT: G 1/4

BOBINES:

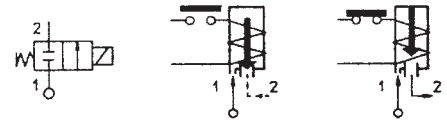
8W - Ø 13	
BDA -BDS - BSA	155°C (classe F)
BDP	160°C (haute température)
BDF	180°C (classe H)
12W - Ø 13	
UDA	155°C (classe F)
UDV	180°C (classe H)

SURMOULAGE ET BOBINOT SONT PRODUITS EN MATIERE VIERGE A 100%.

Pression max admissible (PS) 150 bar
 Température ambiante avec bobine classe F et haute température - 10°C + 60°C
 avec bobine classe H - 10°C + 80°C



Joint d'étanchéité	Température		Fluides
	-40°C	+180°C	
T=PTFE (polytétrafluoréthylène)			Air, eau



Raccordement ISO 228/1	Code	Viscosité maxi admissible		Ø de passage mm	Kv l/min	Puissance (watt)	Pression différentielle		
		cSt	°E				maxi		
							mini bar	AC bar	DC bar
G 1/4	21A2K0712-XC	12	~ 2	1,2	1	8 12	0 0	100 100	90 100

Note
Sur demande et en fonction des quantités.

PRODUIT SPECIAL

IDROENERGIAITALIA
 Master distributor ODE
 Sede Legale
 Registered Office
 00195 Roma (RM) Via Carlo Mirabello, 14

Ufficio Commerciale e sede logistica
 Commercial and Logistic Office
 73100 Lecce (LE) - Via Parini, 48
 Tel: +39 0832090005
 e-mail: info@idroenergiaitalia.it
 negozio@elettrovalvole.info

MATERIAUX:

Corps	Laiton - UNI EN 12165 CW617N
Tuyau guide	Acier inox AISI série 300
Noyau fixe	Acier inox AISI série 400
Noyau	Acier inox AISI série 400
Anneau de déphasage	Cuivre - Cu 99,9%
Ressort	Acier inox AISI série 300
Obturbateur	T=PTFE
Orifice	Laiton - UNI EN 12165 CW617N

Sur demande:

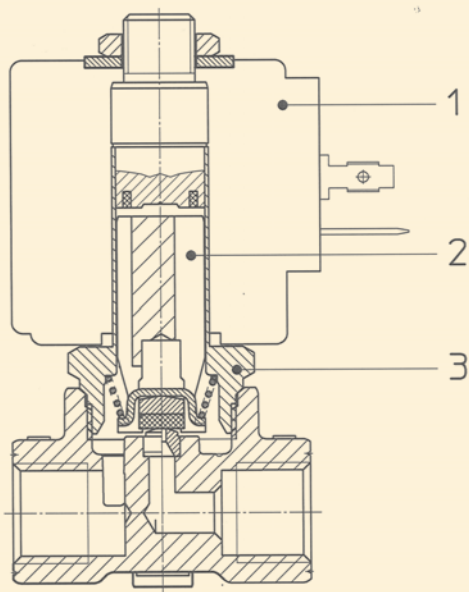
Connecteur	Pg 9 o Pg 11
Conforme à la norme	ISO 4400

CARACTERISTIQUES:

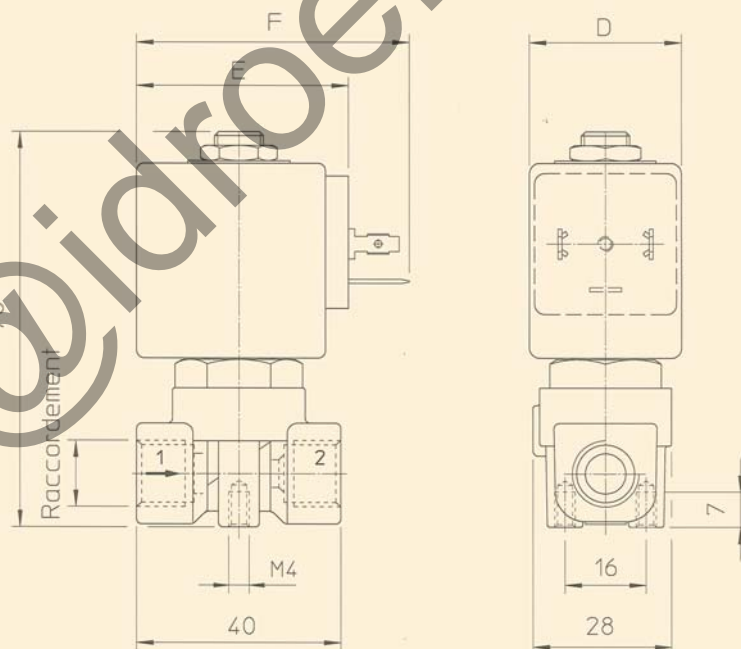
Conformité électrique	IEC 335
Indice de protection	IP 65 EN 60529 (DIN 40050) avec bobine garnie de connecteur.

PARTIES DE RECHANGE:

- | | |
|----------------------------------|-------------------|
| 1. Bobine: | KIT: |
| Voir fiche technique | KT130K730-AP =2+3 |
| 2. Ensemble noyau mobile: | |
| Code R450897 | |
| 3. Ensemble tuyau guide: | |
| Code R450606 | |



PRODUIT SPECIAL

ENCOMBREMENTS en mm:

BOBINE	PUISSANCE NOMINALE		TYPE	Ecombremments		
	W	Appel VA ~		Maintien VA ~	D mm	E mm
8 W	25	14,5	B	30	42	54
12 W	35	25	U	36	48	60