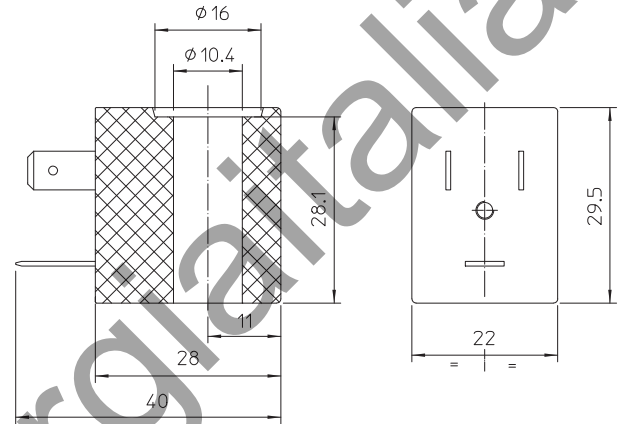




# ELETTROMAGNETE 22 mm x Ø 10 mm PER COSTRUZIONI POTENZIALMENTE ESPLOSIVE Ex nA

LBV05024A3  
÷  
LBV05230A3

**BOBINA LBV** Incapsulamento: PET - Polietilene nero - classe H (180°C)  
Avvolgimento: In classe H  
Conessioni: Con connettore EN 175301-803 interasse 11  
Grado di protezione IP65 EN 60529 (DIN 40050)



## TIPI DISPONIBILI:

Codice	Potenza	Tensione Frequenza	ED	Temperatura ambiente
LBV05024A3	10 VA	24 ~ 50	100%	- 40°C + 60°C
LBV05024B3	10 VA	24 ~ 60	100%	- 40°C + 60°C
LBV05024C3	5 W	24 ===	100%	- 40°C + 60°C
LBV05110A3	10 VA	110 ~ 50 120 ~ 60	100%	- 40°C + 60°C
LBV05230A3	10 VA	230 ~ 50 240 ~ 60	100%	- 40°C + 60°C

Conforme alla Direttiva 2014/34/UE ATEX



II 3G Ex nA IIC T3 Gc  
II 3D Ex tc IIIC T200°C Dc IP 65

**TOLLERANZA SULLA TENSIONE NOMINALE:**  
DC + 10% -5%  
AC + 10% -15%

### Note

I valori di potenza sono da ritenersi indicativi, in quanto variabili in funzione del kit magnetico utilizzato e dal campo di applicazione di riferimento | La bobina per rispettare la categoria di protezione ATEX sopra indicata deve essere corredata di connettore ATEX tipo Ex II 3GD IP65 | Codice ODE da ordinare separatamente: P992257 | Su richiesta e per quantità.

La "ODE" si riserva il diritto di apportare modifiche tecniche ed estetiche senza obbligo di preavviso.