



BOBINE 30 mm x Ø 13 mm con cavo

BSA08223DS

÷

BVA08223DS

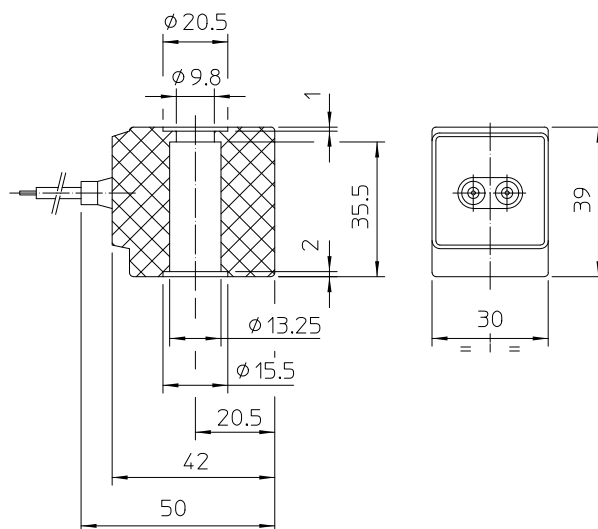
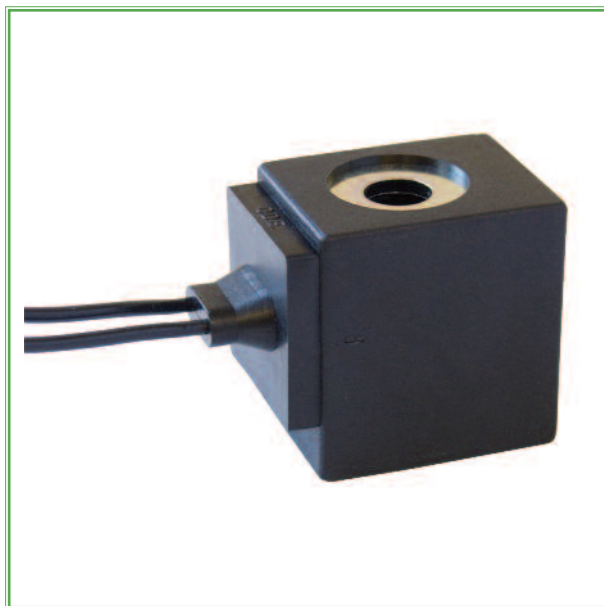
BOBINA **BSA** con cavo da cm 100
BVA con cavo da cm 50

Incapsulamento: PA - Poliammide nero - classe F (155°C)

Avvolgimento: In classe H

Conessioni: Cavi

INCAPSULAMENTO E ROCCHETTO SONO REALIZZATI CON MATERIALE VERGINE AL 100%.



TIPI DISPONIBILI

Codice	Potenza	Tensione Frequenza	ED	Temperatura ambiente	Approvazione
BSA08223DS	14,5 VA	220/230 ~ 50/60	100%	- 10°C + 40°C	CE
BVA08223DS	14,5 VA	220/230 ~ 50/60	100%	- 10°C + 40°C	CE

TOLLERANZA SULLA TENSIONE NOMINALE: DC + 10% - 5%
AC + 10% - 15%

ATT.NE: Bobina senza cavo di protezione, collegare la E.V. ad idoneo impianto di messa a terra | I valori di potenza sono da ritenersi indicativi, in quanto variabili in funzione del kit magnetico utilizzato e dal campo di applicazione di riferimento | Altre tensioni e potenze disponibili su richiesta e per quantità.

La "ODE" si riserva il diritto di apportare modifiche tecniche ed estetiche senza obbligo di preavviso.