



# BOBINE 22 mm x Ø 10 mm

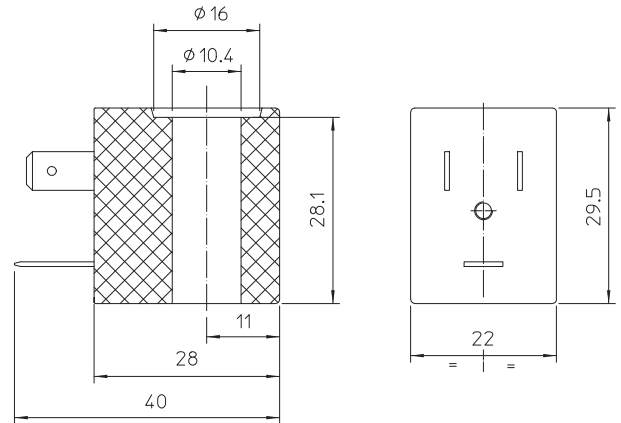
LBA05024AS  
÷  
LBV08024HU

BOBINA **LBA**  
**LBF**  
**LBV**

**Incapsulamento:** PA - Poliammide nero - classe F (155°C)  
**Incapsulamento:** PPS - Polifenilensolfuro nero - classe H (180°C)  
**Incapsulamento:** PET - Polietilene nero - classe H (180°C)

**Avvolgimento:** In classe H  
**Conessioni:** Con connettore EN 175301-803 interasse 11  
Grado di protezione IP 65 EN 60529 (DIN 40050)

**INCAPSULAMENTO E ROCCHETTO SONO REALIZZATI CON MATERIALE VERGINE AL 100%.**



## TIPI DISPONIBILI:

Codice	Potenza	Tensione Frequenza	ED	Temperatura ambiente	Approvazione
LBA05024AS	10 VA	24 ~ 50	100%	- 10 + 40°C	CE
LBA05024CS	5 W	24 ===	100%	- 10 + 40°C	CE
LBA05230AS	10 VA	230 ~ 50 240 ~ 60	100%	- 10 + 40°C	CE
LBF05024BU	10 VA	24 ~ 60	100%	- 10 + 40°C	CE - UL
LBV05024AV	11,5 VA	24 ~ 50	100%	- 20 + 60°C	CE - VDE
LBV05024BW	12,5 VA	24 ~ 60	100%	- 20 + 60°C	CE - UL - CSA
LBV05024CY	7 W	24 ===	100%	- 20 + 60°C	CE - UL - CSA - VDE
LBV05110AY	10 VA	110 ~ 50 120 ~ 60	100%	- 20 + 60°C	CE - UL - CSA - VDE
LBV05110BU	13,5 VA	110 ~ 60	100%	- 20 + 40°C	CE - UL
LBV05220BU	13,5 VA	220 ~ 60	100%	- 20 + 40°C	CE - UL
LBV05230AY	11,5 VA	230 ~ 50 240 ~ 60	100%	- 20 + 60°C	CE - UL - CSA - VDE
LBV08024HU	10 W	24 ===	50% (1)	- 20 + 40°C	CE - UL

**TOLLERANZA SULLA TENSIONE NOMINALE:** DC + 10% - 5%  
AC + 10% - 15%

(1) Tempo ciclo standard 1 minuto. Per altre esigenze contattare i nostri uffici commerciali | I valori di potenza sono da ritenersi indicativi, in quanto variabili in funzione del kit magnetico utilizzato e dal campo di applicazione di riferimento | Altre tensioni e potenze disponibili su richiesta e per quantità.

La "ODE" si riserva il diritto di apportare modifiche tecniche ed estetiche senza obbligo di preavviso.