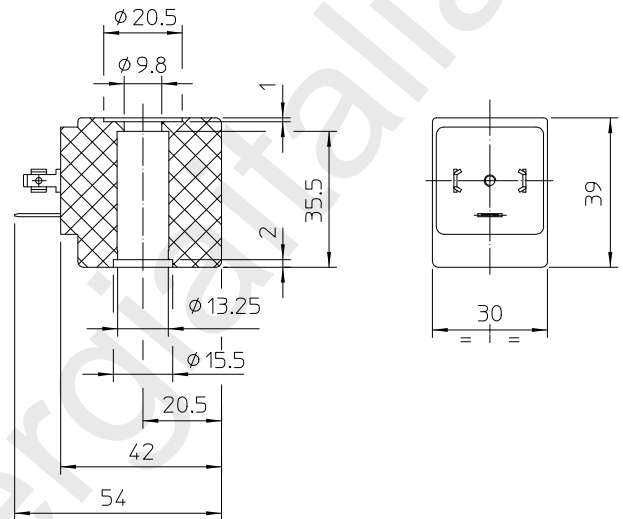


**SPULE BDA  
BDV**

**Spule Werkstoff:** PA - Schwarzes Polyamid - Schutzklasse F (155°C)  
**Spule Werkstoff:** PET- Schwarzes Polyäthylen - Schutzklasse H (180°C)  
**Spulenwicklung:** Klasse H  
**Verbindungen:** Mit Gerätestecker EN 175301-803 Absatz 5.3.1  
 Schutzart IP 65 EN 60529 (DIN 40050)

**DIE UMMANTELUNG UND HALTEHÜLSE WERDEN AUS 100% NEUWERTIGEM MATERIAL HERGESTELLT.**


**LIEFERBARE MODELLE:**

Art.-Nr.	Leistung	Spannung Frequenz	ED	Umgebungs- temperatur	Zulassung
<b>BDA08012AS</b>	14,5 VA	12 ~ 50	100%	- 10°C + 40°C	<b>CE</b>
<b>BDA08012CS</b>	8 W	12 =	100%	- 10°C + 40°C	<b>CE</b>
<b>BDA08024CS</b>	8 W	24 =	100%	- 10°C + 40°C	<b>CE</b>
<b>BDA08024DS</b>	14,5 VA	24 ~ 50/60	100%	- 10°C + 40°C	<b>CE</b>
<b>BDA08110DS</b>	14,5 VA	110 ~ 50/60	100%	- 10°C + 40°C	<b>CE</b>
<b>BDA08223DS</b>	14,5 VA	220/230 ~ 50/60	100%	- 10°C + 40°C	<b>CE</b>
<b>BDA08380DS</b>	14,5 VA	380 ~ 50/60	100%	- 10°C + 40°C	<b>CE</b>
<b>BDV08012CY</b>	11 W	12 =	100%	- 20°C + 60°C	<b>CE - UL - CSA - VDE</b>
<b>BDV08024CY</b>	11 W	24 =	100%	- 20°C + 60°C	<b>CE - UL - CSA - VDE</b>
<b>BDV08024DY</b>	17 VA	24 ~ 50/60	100%	- 20°C + 60°C	<b>CE - UL - CSA - VDE</b>
<b>BDV08110AY</b>	15 VA	110 ~ 50 120 ~ 60	100%	- 20°C + 60°C	<b>CE - UL - CSA - VDE</b>
<b>BDV08110BW</b>	25 VA	110 ~ 60	100%	- 20°C + 40°C	<b>CE - UL - CSA</b>
<b>BDV08230AY</b>	16 VA	230 ~ 50 240 ~ 60	100%	- 20°C + 60°C	<b>CE - UL - CSA - VDE</b>

**NENNSPANNUNGS- TOLERANZ:** DC + 10% -5%  
 AC + 10% -15%

Weitere Spannungen und Nennleistungen auf Anfrage und für Mindestmengen.