



Elettrovalvola 2/2 vie N.C. componibile Azione indiretta

4743K0V120

PRESENTAZIONE:

E.V. ad azione indiretta adatta all'intercettazione dei fluidi compatibili con i materiali costruttivi.
È richiesta una pressione minima di funzionamento di 0,1 bar.
I materiali utilizzati e le prove eseguite garantiscono affidabilità e durata.

IMPIEGO: Autolavaggi

RACCORDI: a flangia in entrata - G 1/2 uscita

BOBINE: 8W - Ø 13
BDA - BSA 155°C (classe F)
BDV 180°C (classe H)
12W - Ø 13
UDA 155°C (classe F)

**INCAPSULAMENTO E ROCCHETTO SONO REALIZZATI
CON MATERIALE VERGINE AL 100%.**

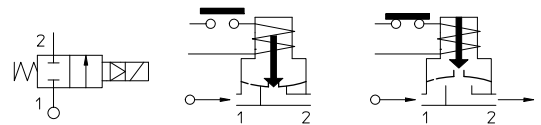
Pressione massima ammissibile (PS) 20 bar

Temperatura ambiente:

Consultare le pagine di catalogo bobine per le relative compatibilità.



Guarnizioni	Temperatura		Fluidi
V=FKM (elastomero fluorurato)	- 10°C	+140°C	acqua



Raccordo	Codice	Viscosità max ammissibile		Ø mm	Kv l/min	Potenza watt	Pressione		
		cSt	°E				min bar	M.O.P.D.	
								AC bar	DC bar
FLANGIA	4743K0V120	12	~ 2	12	40	8 12	0,1	16 -	10 16

Nota

Su richiesta e per quantità.

La "ODE" si riserva il diritto di apportare modifiche tecniche ed estetiche senza obbligo di preavviso.

MATERIALI:

Corpo	Ottone - UNI EN 12165 CW617N
Cannotto saldato	Acciaio inox AISI serie 300
Nucleo fisso	Acciaio inox AISI serie 400
Nucleo mobile	Acciaio inox AISI serie 400
Anello di sfasamento	Rame - Cu 99,9%
Molla	Acciaio inox AISI serie 300
Otturatore	V=FKM
Orificio	Ottone - UNI EN 12165 CW617N

A richiesta:

Connettore	Pg 9 o Pg 11
Conformità connettore	ISO 4400

CARATTERISTICHE:

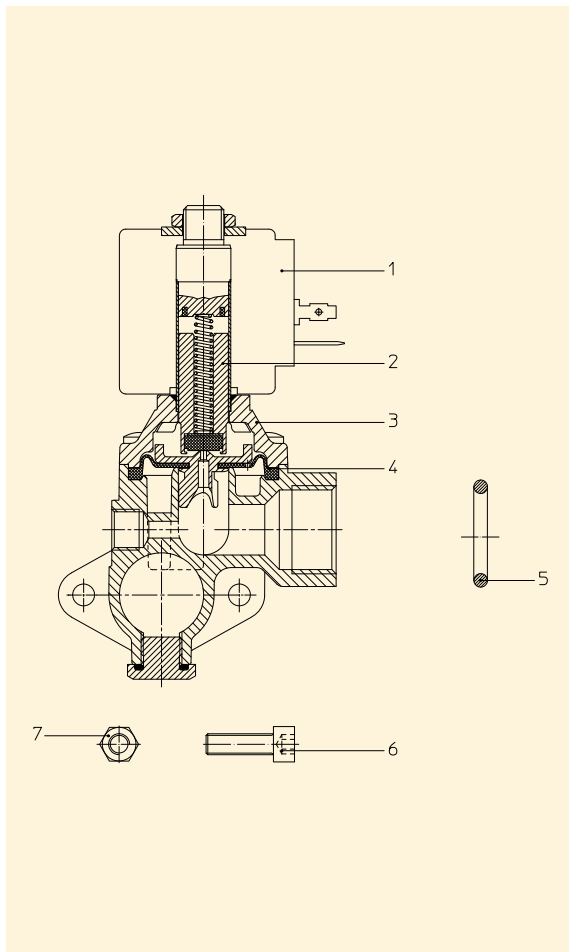
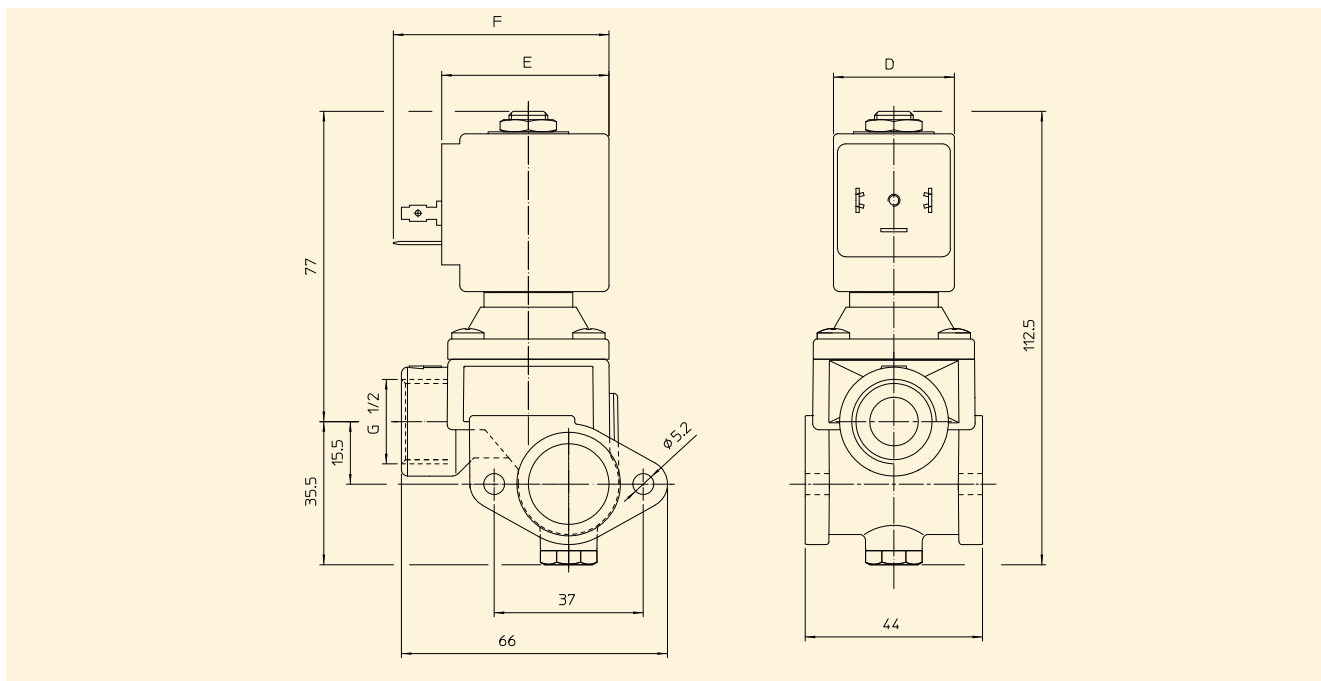
Conformità elettriche	IEC 335
Grado di protezione	IP 65 EN 60529 (DIN 40050) con elettromagnete corredato di connettore.

PARTI DI RICAMBIO:

- | | |
|---|---------------------------------------|
| 1. Bobina:
Vedi elenco bobine | 6. Vite M5x16:
Cod. R990455 |
| 2. Assieme nucleo mobile:
Cod. R451284/V | 7. Dado M5x4:
Cod. R990468 |
| 3. Assieme coperchio con cannotto:
Cod. R450938 | |
| 4. Assieme membrana:
Cod. R450916/V | |
| 5. Guarnizione O-Ring:
Cod. 990146/V | |

KIT MANUTENZIONE:

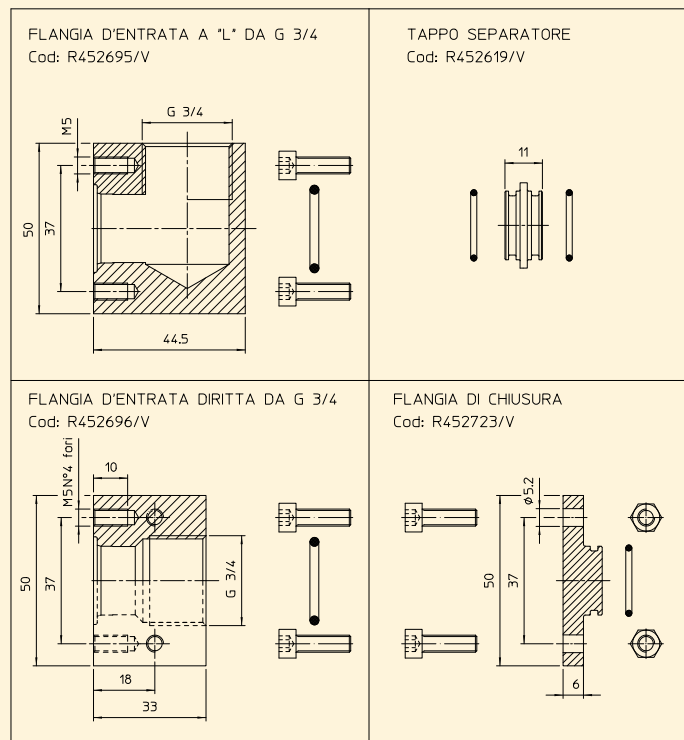
KTG0H7KV12=2+4

**DIMENSIONI:**

BOBINA TIPO	POTENZA			DIMENSIONI		
	W ==	Esercizio VA ~	Allo spunto VA ~	D mm	E mm	F mm
B	8	14,5	25	30	42	54
U	12	23	35	36	48	60



ACCESSORI:



CODIFICA ELETTROVALVOLE CON ACCESSORI:

