

PRESENTAZIONE:

E.V. ad azione diretta adatta all'intercettazione dei fluidi compatibili con i materiali costruttivi.

Non è richiesta una pressione minima di funzionamento. I materiali utilizzati e le prove eseguite garantiscono affidabilità e durata.

IMPIEGO: Automazione
Riscaldamento

RACCORDI: G 3/8 - G 1/2

BOBINE:

8W - Ø 13	
BDA - BSA	155°C (classe F)
BDV	180°C (classe H)
12W - Ø 13	
UDA	155°C (classe F)
14W - Ø 13	
GDH - GDV	180°C (classe H)

INCAPSULAMENTO E ROCCHETTO SONO REALIZZATI CON MATERIALE VERGINE AL 100%.

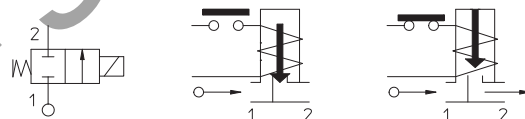
Pressione massima ammissibile (PS) 40 bar

Temperatura ambiente:

Consultare le pagine di catalogo bobine per le relative compatibilità.

Guarnizioni	Temperatura		Fluidi
V=FKM (elastomero fluorurato)	- 10°C	+140°C	Olii leggeri (2°E), benzina gasolio, olii combustibili (7°E)
B=NBR (nitrile)	- 10°C	+ 90°C	Acqua, aria, gas inerti
E=EPDM (etilene-propilene)	- 10°C	+140°C	Olii leggeri (2°E), benzina gasolio

Per tenute diverse dal FKM sostituire la lettera "V" con le lettere corrispondenti alle altre tenute. Es. 21A5KB55-W.



Raccordo ISO 228/	Codice	Viscosità max ammissibile		Ø mm	Kv l/min	Potenza watt	Pressione		
		cSt	°E				min bar	M.O.P.D.	
								AC bar	DC bar
G 3/8	21A5KV45-W	53	~ 7	4,5	6,5	0	8	10	5
							12	17	8
							14	18	10
	21A5KV55-W			8	7		2		
				12	10		3,5		
				14	13		7		
G 1/2	21A8KV45-W	4,5	6,5	8	10	4,5			
				12	17	8			
				14	18	10			
	21A8KV55-W	5,5	9	8	7	2			
				12	10	3,5			
				14	13	7			
21A8KV80-W	8	15	8	1	0,5				

IDROENERGIAITALIA

Master distributor ODE

Sede Legale

Registered Office

00195 Roma (RM) Via Carlo Mirabello, 14

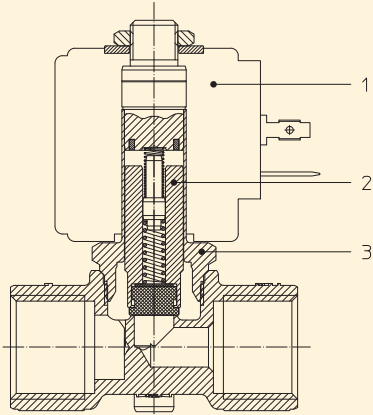
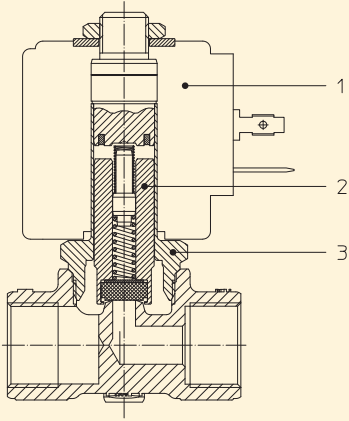
Ufficio Commerciale e sede logistica

Commercial and Logistic Office

73100 Lecce (LE) - Via Parini, 48

Tel: +39 0832090005

e-mail: info@idroenergiaitalia.it



MATERIALI:

Corpo	Ottone - UNI EN 12165 CW617N
Cannotto	Acciaio inox AISI serie 300
Nucleo fisso	Acciaio inox AISI serie 400
Nucleo mobile	Acciaio inox AISI serie 400
Anello di sfasamento	Rame - Cu 99,9%
Molla	Acciaio inox AISI serie 300
Otturatore	Standard: V=FKM A richiesta: B=NBR E=EPDM
Orificio	Ottone - UNI EN 12165 CW617N

A richiesta:

Connettore	Pg 9 o Pg 11
Conformità connettore	ISO 4400

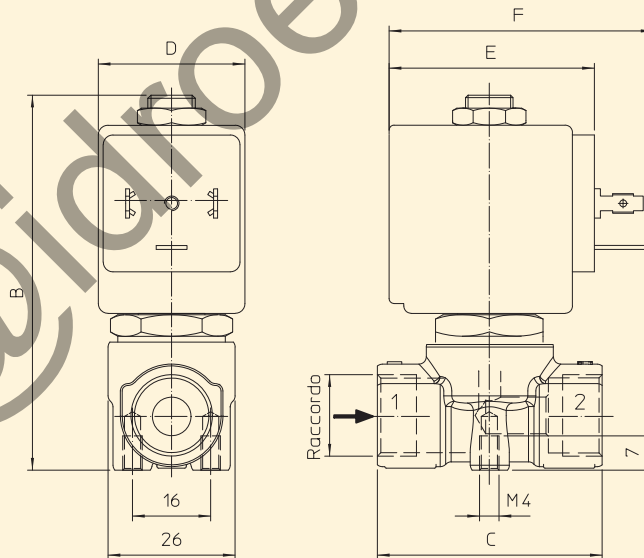
CARATTERISTICHE:

Conformità elettriche	IEC 335
Grado di protezione	IP 65 EN 60529 (DIN 40050) con elettromagnete corredato di connettore.

PARTI DI RICAMBIO:

- | | |
|----------------------------------|-------------------|
| 1. Bobina: | KIT: |
| Vedi elenco bobine | >3 ≤ 5,5 mm |
| 2. Assieme nucleo mobile: | KT130KV55-AM =2+3 |
| Per orificio >3 ≤ 5,5 mm | > 5,5 mm |
| Cod. R453494/V | KT130KV85-AM =2+3 |
| Per orificio > 5,5 mm | |
| Cod. R453314/V | |
| 3. Assieme cannotto: | |
| Cod. R450606 | |

DIMENSIONI:



Tipo	Raccordo ISO 228/1	B mm	C mm
21A5KV-W	G 3/8	77	46
21A8KV-W	G 1/2	80	58
21A8KV80-W			

BOBINA TIPO	POTENZA			DIMENSIONI		
	W	Esercizio VA ~	Allo spunto VA ~	D mm	E mm	F mm
B	8	14,5	25	30	42	54
U	12	23	35	36	48	60
G	14	27	43	52	55	67