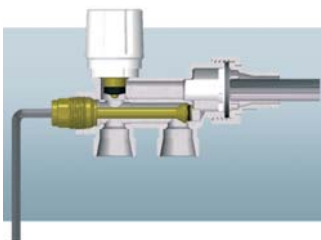
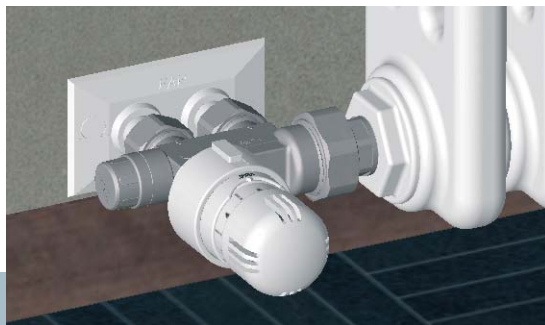
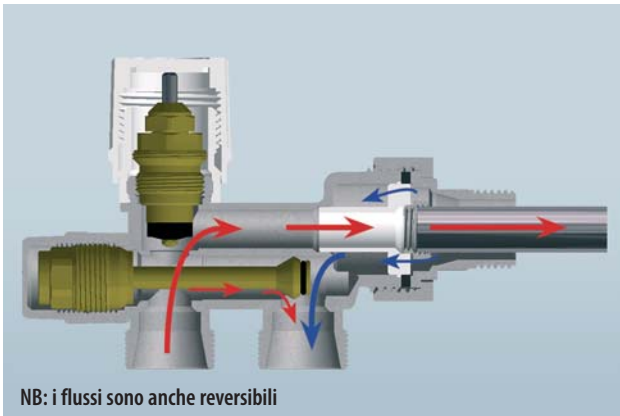


# VALVOLE MONOTUBO E BITUBO TERMOSTATIZZABILI

## 1. Art.1420 VALVOLA MONOTUBO TERMOSTATIZZABILE

Le valvole monotubo termostattizzabili permettono una regolazione di tipo manuale, termostatica oppure elettrotermica. La presenza del detentore separato permette un perfetto bilanciamento dell'impianto ed una parzializzazione della portata in by-pass oltre a permettere una chiusura della valvola per una eventuale sostituzione. La valvola è reversibile in quanto è possibile allacciare le tubazioni senza conoscere se si tratti di andata o ritorno.



Tramite una chiave a brugola da 5mm è possibile regolare il detentore e di conseguenza la portata in by-pass. Agendo in senso orario sulla brugola si aumenta la portata in by-pass fino alla posizione di by-pass totale rappresentata in figura.

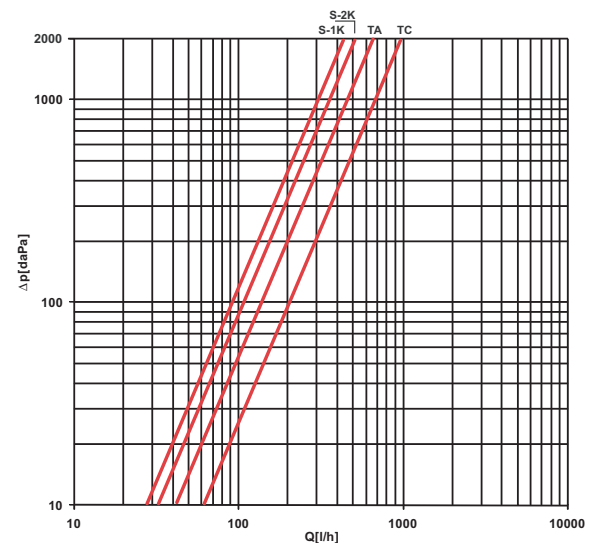
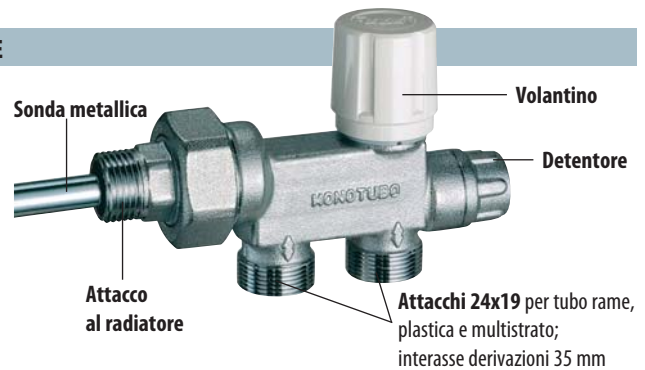


Diagramma perdite di carico valvola art.1420  
+ comando termostatico art.1824

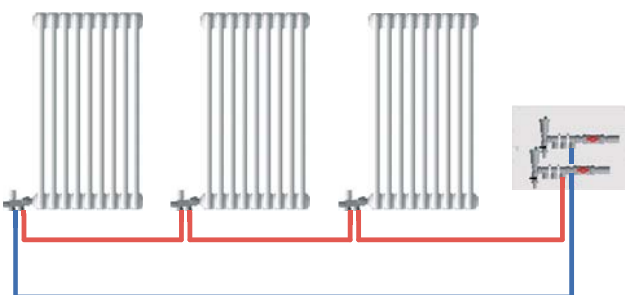
$$Kv_{TA} = 1.52 \text{ m}^3/\text{h} \quad Kv_{TC} = 2.17 \text{ m}^3/\text{h}$$

Esempio di installazione della valvola Art.1420  
con applicato il comando termostatico Art. 1824

Codice Art.	Sonda	Misura
1420 12*	Ø 12	1/2"
1420 34*	Ø 12	3/4"
1420 1D	Ø 12	1"
1420 1S	Ø 12	1"

\*I bocchettoni da 1/2" e 3/4" possono montare anche la sonda da Ø 10 mm

## Esempio di circuito a tre radiatori con valvola monotubo Art. 1420

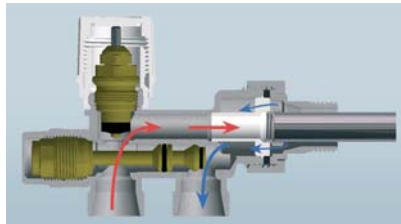


In figura è rappresentato un classico esempio di installazione di un circuito monotubo. In questo caso vengono rappresentate le valvole art.1420. In genere le partenze possono essere effettuate da un collettore come rappresentato oppure, soprattutto negli impianti vecchi, direttamente dalle colonne montanti.

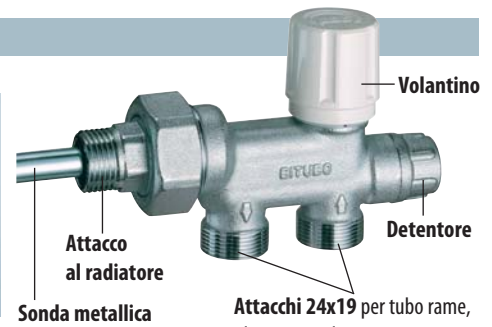
La tubazione di mandata collega in serie le valvole e permette quindi di risparmiare una certa quantità di tubazione rispetto ad un impianto andata/ritorno. Della portata che entra nella valvola, una percentuale di fluido va al radiatore ed una percentuale va in by-pass verso il radiatore successivo. La portata rimane comunque costante in quanto quella che arriva dal radiatore si unisce a quella di by-pass all'uscita della valvola stessa.

## 2. Art.1430 VALVOLA BITUBO TERMOSTATIZZABILE

Le valvole bitubo termostattizzabili permettono una regolazione di tipo manuale, termostatica oppure elettrotermica. La valvola è adatta per l'utilizzo su circuiti andata e ritorno con la possibilità di impiego in configurazione reversibile solo nel caso in cui la si utilizzi manualmente. Per effettuare l'allacciamento nel caso di installazione sulla valvola di un comando termostatico o di un comando elettrotermico è necessario seguire le frecce in rilievo presenti sul corpo della valvola stessa.



Il fluido che va al radiatore è sempre pari al 100% essendo il circuito di tipo andata e ritorno.



Attacchi 24x19 per tubo rame, plastica e multistrato; interasse derivazioni 35 mm

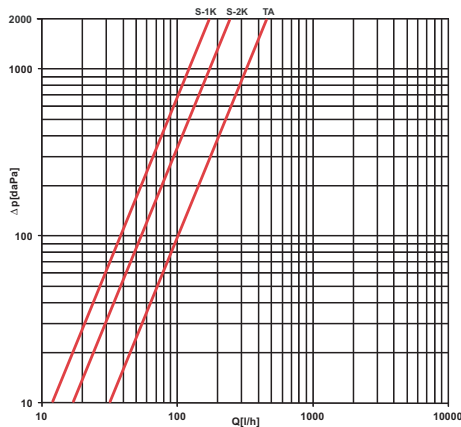


Diagramma perdite di carico valvola art.1430 + comando termostatico art.1824

$Kv_{TA} = 1 \text{ m}^3/\text{h}$

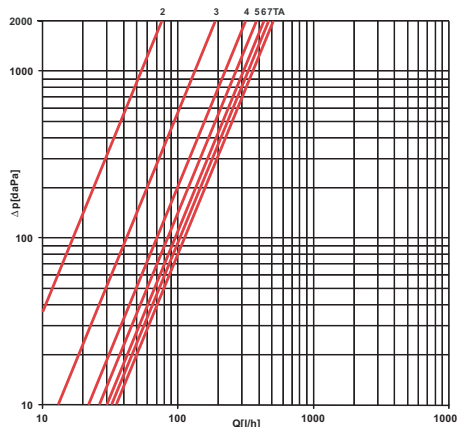
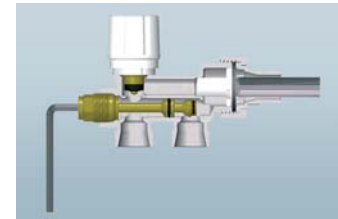
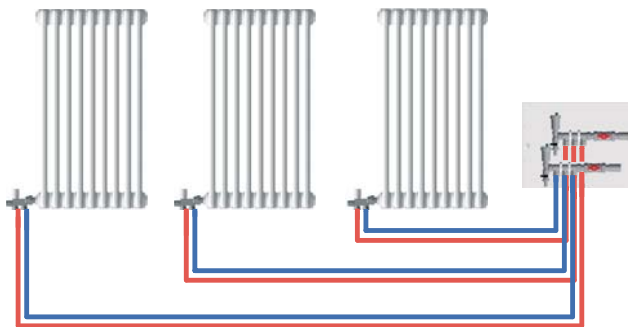


Diagramma perdite di carico valvola art.1430 al variare del n.di giri del detentore



Come nel caso della valvola Art.1420, per la chiusura del detentore è necessario utilizzare una chiave a brugola del 5. Ruotando in senso orario si arriva alla completa chiusura e quindi non si ha più fluido circolante all'interno del radiatore.

### Esempio di circuito a tre radiatori con valvola bitubo Art. 1430



In figura è rappresentato un circuito bitubo con l'applicazione di valvole art.1430 termostattizzabili. In questo caso i circuiti sono i classici utilizzati per la configurazione andata/ritorno con l'unica differenza che non vi è una valvola ed un detentore disgiunti ma sono tutti e due in un solo corpo. La portata che entra nel radiatore è in questo caso il 100% di quella inviata.

Codice Art.	Sonda	Misura
1430 12*	Ø 12	1/2"
1430 34*	Ø 12	3/4"
1430 1D	Ø 12	1"
1430 1S	Ø 12	1"

\*I bocchettoni da 1/2" e 3/4" possono montare anche la sonda da Ø 10 mm

### Installazione del comando termostatico

Segue un esempio di come installare il comando termostatico Art. 1824 sulla valvola Art. 1430. Lo stesso procedimento vale per tutte le altre valvole monotubo e bitubo termostattizzabili.

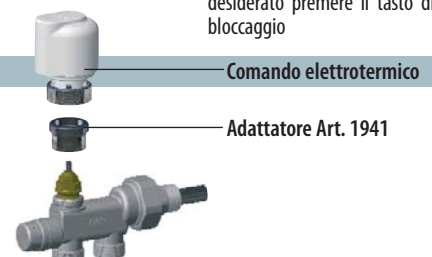


- 1 - Svitare la valvola di comando
- 2 - Inserire l'estrattore verde sul perno in acciaio della valvola e riavvitare il volantino
- 3 - Estrarre il supporto in plastica e togliere l'estrattore
- 4 - Posizionare il selettore sul n.5 per facilitare l'installazione
- 5 - Spingere la ghiera in avanti e impostare il selettore sul valore desiderato premere il tasto di bloccaggio

Consultare la scheda ST.07.02.00 per l'installazione dell'articolo 1824

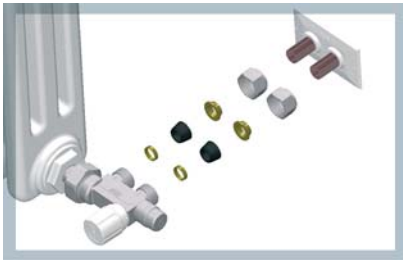
### Installazione del comando elettrotermico

Smontare la maniglia di comando come nel caso dell'installazione del comando termostatico ed avvitare la ghiera Art.1941. Successivamente avvitare il comando elettrotermico sulla ghiera filettata. L'installazione del comando elettrotermico con l'Art. 1941, avviene allo stesso modo per tutte le valvole termostattizzabili

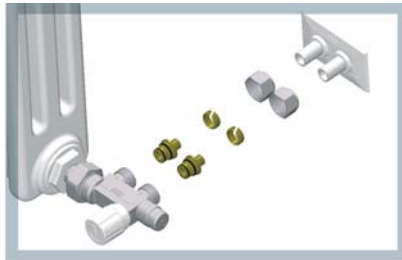


## 2.1 ATTACCHI INTERCAMBIABILI FAR

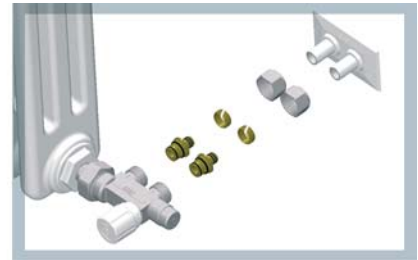
Tutte le valvole monotubo e bitubo FAR presentano un attacco intercambiabile per tubo rame fino al diametro 16 mm, per plastica e multistrato fino al diametro 20 mm. Esistono anche le versioni per tubo rame con diametro 18 mm che presentano una lavorazione diversa sull'attacco.



Esempio di installazione con kit di tenuta per tubo rame. (In figura è rappresentato l'attacco fino al Ø14 mm con l'anello in ottone in più rispetto al kit Ø15 e Ø16mm)



Esempio di installazione con adattatori per tubo plastica.

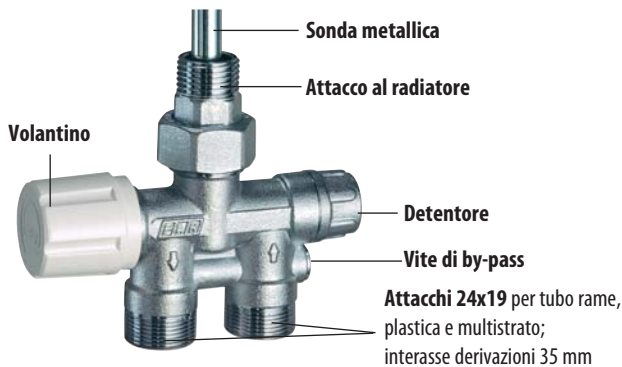


Esempio di installazione con adattatori per tubo multistrato

## 3. Art.1435 VALVOLA MONOBITUBO TERMOSTATIZZABILE DIRITTA

Le valvole monobitubo termostattizzabili permettono una regolazione di tipo manuale, termostatica oppure elettrotermica. Una vite di regolazione permette di predisporre la valvola in configurazione monotubo oppure bitubo, quindi vi è un by-pass regolabile dallo 0 al 100%. La valvola è reversibile in configurazione monotubo mentre in configurazione bitubo è

consigliabile allacciare la mandata in modo che l'acqua incontri l'otturatore frontalmente per evitare che, in caso di funzionamento con comando termostatico o elettrotermico, la gomma dell'otturatore possa andare in vibrazione. La presenza del detentore consente di bilanciare l'impianto.



NB: i flussi sono anche reversibili

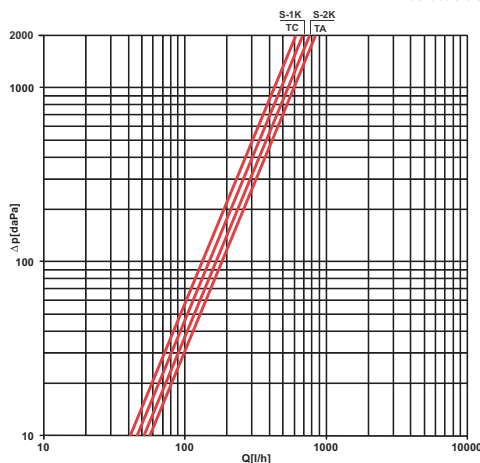
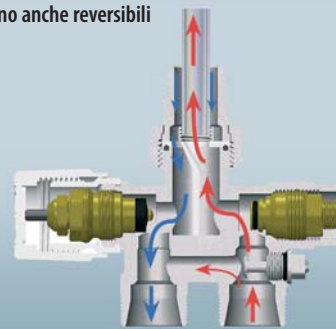


Diagramma perdite di carico valvola art.1435 configurazione monotubo con testina termostatica art.1824

$$Kv_{TA} = 1.86 \text{ m}^3/\text{h}$$

$$Kv_{TC} = 1.43 \text{ m}^3/\text{h}$$

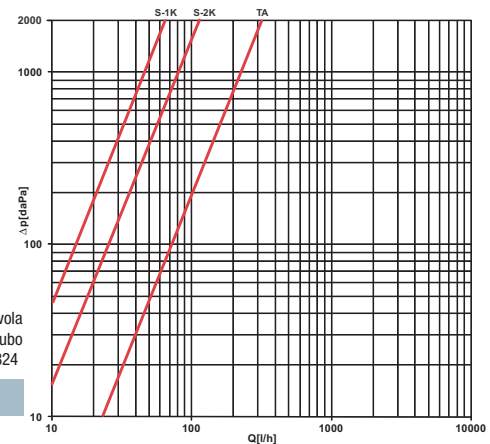


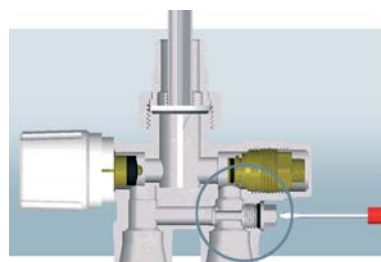
Diagramma perdite di carico valvola art.1435 configurazione bitubo con testina termostatica art.1824

$$Kv_{TA} = 0.68 \text{ m}^3/\text{h}$$

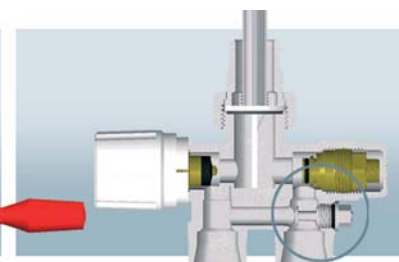


Esempio di installazione della valvola Art.1435 con applicato il comando termostatico Art. 1824

Tramite un cacciavite piatto è possibile agire su una vite e regolare la portata in by-pass. La valvola viene venduta nella configurazione monotubo cioè con il by-pass completamente aperto.



Valvola in configurazione bitubo con by-pass completamente chiuso.



Valvola in configurazione monotubo con by-pass completamente aperto.

## 4. Art.1436 -1437 VALVOLE MONOBITUBO TERMOSTATIZZABILI A SQUADRA

Come le valvole Art. 1435 anche gli articoli 1436-1437 sono valvole monobitubo termostattizzabili e permettono una regolazione di tipo manuale, termostatica oppure elettrotermica. L'unica differenza rispetto alle 1435 è negli attacchi che sono a squadra anzichè diritti. Le valvole sono disponibili nella versione destra e nella versione sinistra.



Esempio di installazione della valvola Art.1436 con applicato il comando termostatico Art. 1824

Codice Art.	Sonda	Misura
1436	Ø 10	1/2"
1437	Ø 10	1/2"

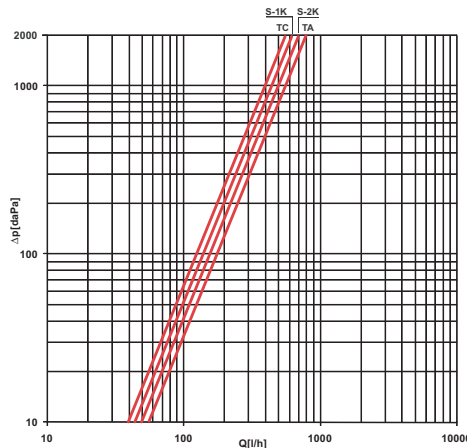


Diagramma perdite di carico valvola art.1436-1437 configurazione monotubo con testina termostatica art.1824

$Kv_{TA} = 1.79 \text{ m}^3/\text{h}$      $Kv_{TC} = 1.33 \text{ m}^3/\text{h}$

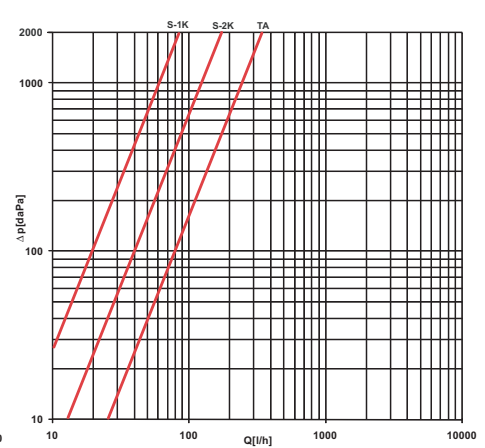
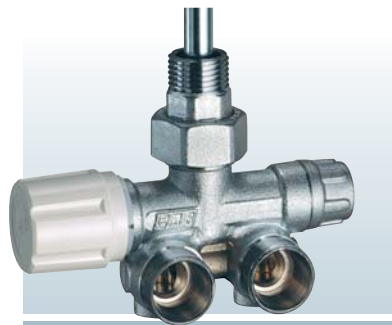
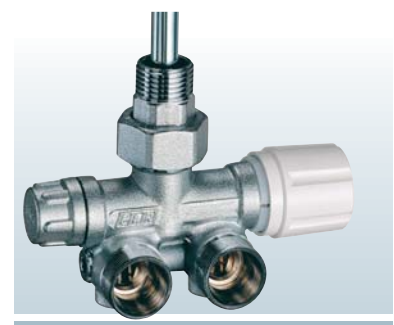


Diagramma perdite di carico valvola art.1436-1437 configurazione bitubo con testina termostatica art.1824

$Kv_{TA} = 0.7 \text{ m}^3/\text{h}$



Art.1436 - Versione destra



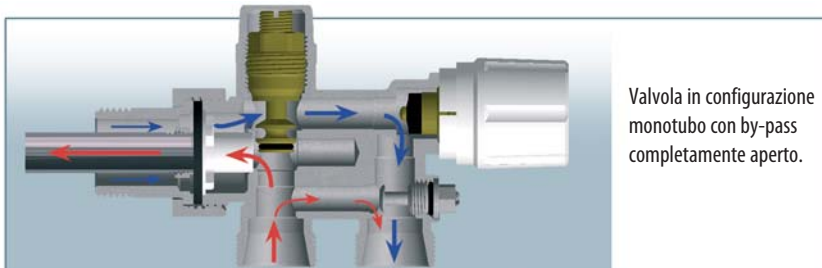
Art.1437 - Versione sinistra

## 5. Art.1438 VALVOLA MONOBITUBO TERMOSTATIZZABILE

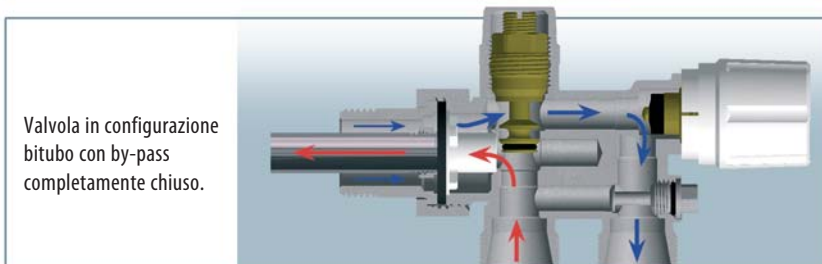
Le valvole monobitubo termostattizzabili permettono una regolazione di tipo manuale, termostatica oppure elettrotermica. Una vite di regolazione permette di predisporre la valvola in configurazione monotubo oppure bitubo, quindi vi è un by-pass regolabile dallo 0 al 100%. La valvola è reversibile in configurazione monotubo mentre in configurazione bitubo è consigliabile allacciare la mandata in modo che l'acqua incontri l'otturatore frontalmente per evitare che, in caso di funzionamento con comando termostatico o elettrotermico, la gomma dell'otturatore possa andare in vibrazione. La presenza del detentore consente di bilanciare l'impianto.



Attacchi 24x19 per tubo rame, plastica e multistrato; interasse derivazioni 35 mm



Valvola in configurazione monotubo con by-pass completamente aperto.



Valvola in configurazione bitubo con by-pass completamente chiuso.

Esempio di installazione della valvola Art.1438 con applicato il comando termostatico Art.1824



Codice Art.	Sonda	Misura
1438 12*	Ø 12	1/2"
1438 34*	Ø 12	3/4"

\*I bocchettoni da 1/2" e 3/4" possono montare anche la sonda da Ø 10 mm

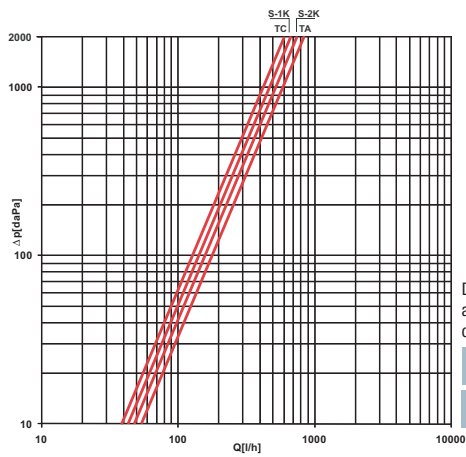


Diagramma perdite di carico valvola art.1438 configurazione bitubo con comando termostatico art.1824

$Kv_{TA} = 0.84 \text{ m}^3/\text{h}$

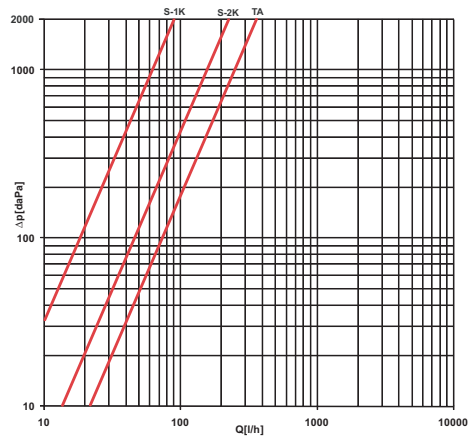


Diagramma perdite di carico valvola art.1438 configurazione monotubo con comando termostatico art.1824

$Kv_{TA} = 1.85 \text{ m}^3/\text{h}$

$Kv_{TC} = 1.26 \text{ m}^3/\text{h}$

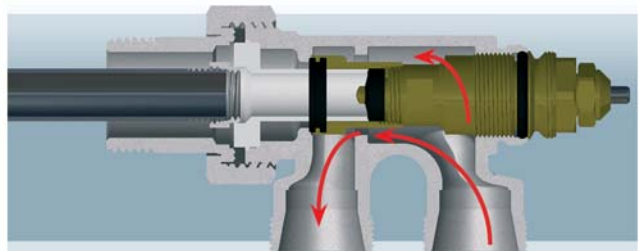
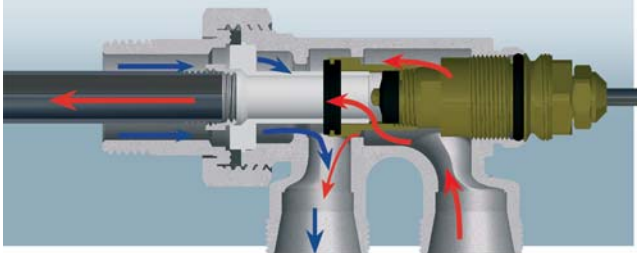
## 6. Art. 1439 VALVOLA MONOTUBO TERMOSTATIZZABILE "MONOTERMOFAR"

La **MonotermoFAR** si differenzia dalle monotubo termostatiche tradizionali perchè dispone di by-pass variabile, ed è massimo quando non viene alimentato il radiatore sul quale è montata la valvola. Di conseguenza mentre nelle valvole tradizionali la perdita di carico rimane pressochè fissa, nella 1439 si ha una perdita di carico minima quando la valvola è chiusa favorendo così i radiatori che necessitano di essere alimentati.

Sonda metallica



Di seguito viene mostrato in dettaglio il funzionamento dell'Art. 1439. Il by-pass in questo caso è totale e quindi al radiatore non va alcuna portata. Il passaggio viene chiuso tramite la guarnizione a labbro, che agisce tra il separatore di flusso e il corpo valvola, e l'otturatore che chiude il foro interno del separatore in plastica.



Nella condizione di completa apertura il fluido passa all'interno del separatore tramite due finestre che si aprono sul vitone di regolazione. Il by-pass in questa condizione è al minimo in quanto è costituito dalla corona circolare tra la superficie esterna del vitone ed il foro guida, come riportato nelle figura sottostante.

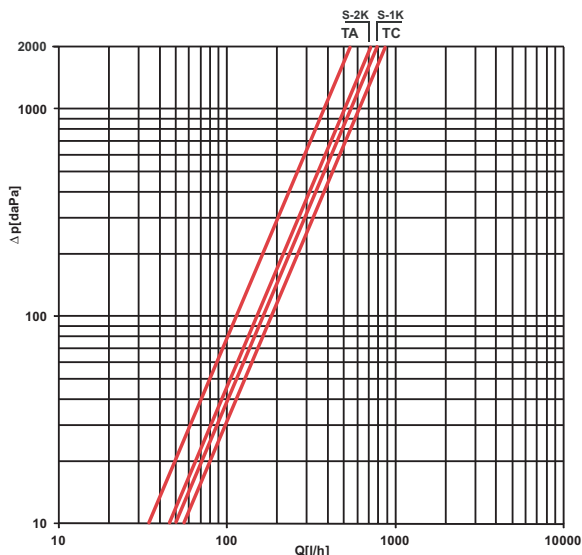


Diagramma perdite di carico valvola art.1439 configurazione monotubo con testina termostatica art.1824

$Kv_{TA} = 1.24 \text{ m}^3/\text{h}$

$Kv_{TC} = 1.98 \text{ m}^3/\text{h}$

Esempio di installazione della valvola Art.1439 con applicato il comando termostatico Art.1824



Codice Art.	Sonda	Misura
1439 12*	Ø 12	1/2"
1439 34*	Ø 12	3/4"

\*I bocchettoni da 1/2" e 3/4" possono montare anche la sonda da Ø 10 mm

## 7. Art. 1440 VALVOLA MONOTUBO TERMOSTATIZZABILE "GRT" CON SONDA ESTERNA

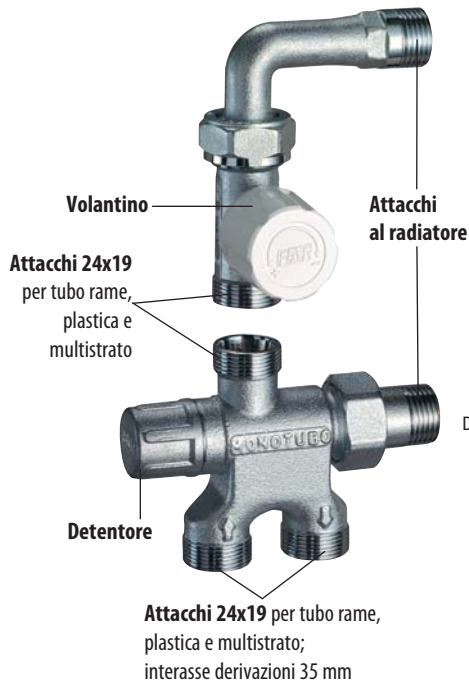
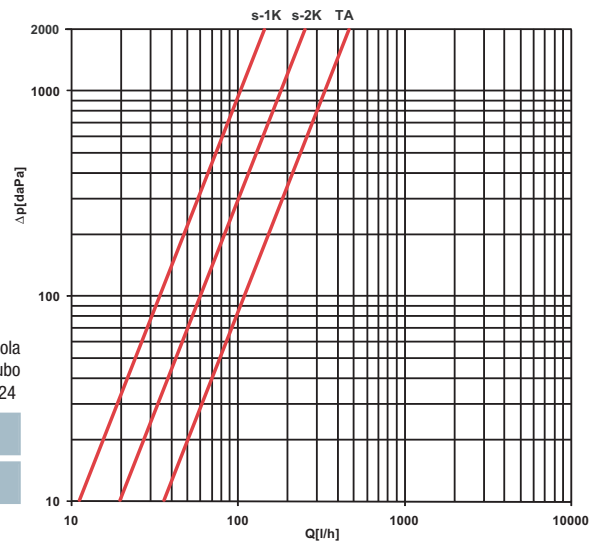


Diagramma perdite di carico valvola art.1440 configurazione monotubo con testina termostatica art.1824

$Kv_{TA} = 1.24 \text{ m}^3/\text{h}$
$Kv_{TC} = 1.98 \text{ m}^3/\text{h}$

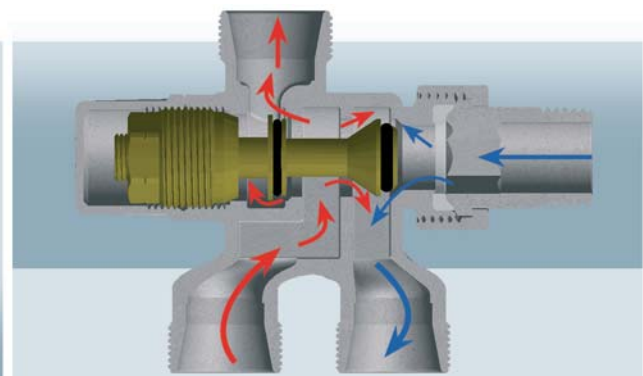
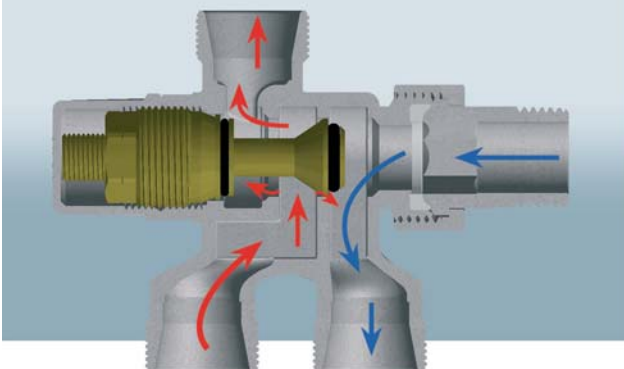


Esempio di installazione della valvola Art.1440

Codice Art.	Misura
1440 12*	1/2"

N.B. la sonda di collegamento deve essere acquistata a parte

**Fig. 1:** sezione con valvola completamente aperta (70% di portata al radiatore)



**Fig. 2:** sezione valvola in configurazione monotubo (una parte va al radiatore, la rimanente va in by-pass)

Regolando il detentore della valvola con conseguente spostamento dell'otturatore, è possibile determinare la regolazione dei flussi in modo tale da ottenere la giusta taratura dell'impianto monotubo. Nelle seguenti figure possiamo distinguere le configurazioni con due diverse regolazioni del detentore. Nella figura 1, l'otturatore è in chiusura sul passaggio del by-pass, consentendo al fluido in entrata di andare quasi

interamente al radiatore. Intervendendo sul detentore come illustrato in figura 2, l'otturatore consente l'aumento del fluido in by-pass. L'Art. 1440 prevede inoltre l'utilizzo della sonda di collegamento esterna, con la quale si effettua un allacciamento laterale al radiatore. Questo permette una buona resa del radiatore ed un'installazione semplice.

## 8. Art. 1442 VALVOLA MONOTUBO TERMOSTATIZZABILE CON SONDA ESTERNA

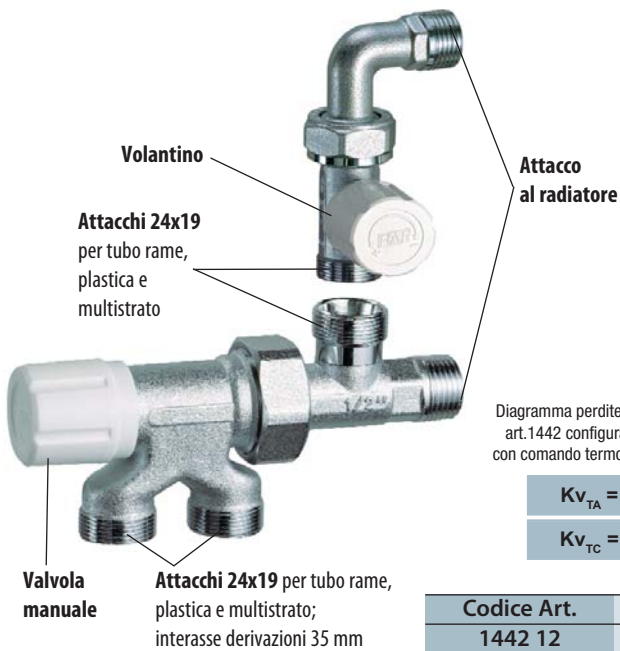


Diagramma perdite di carico valvola art.1442 configurazione monotubo con comando termostatico art.1824

$Kv_{TA} = 1 \text{ m}^3/\text{h}$

$Kv_{TC} = 2 \text{ m}^3/\text{h}$

Codice Art.	Misura
1442 12	1/2"

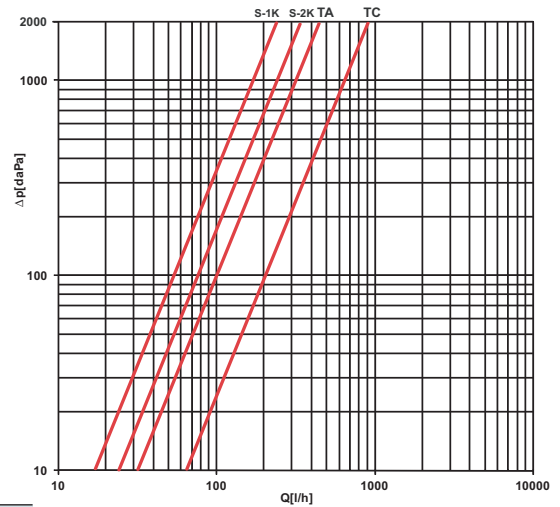


Fig. 1: Flusso di mandata centrale

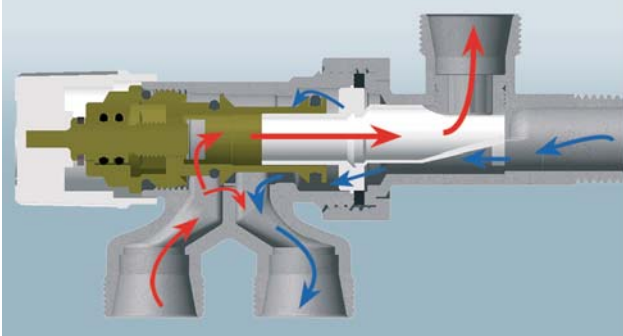
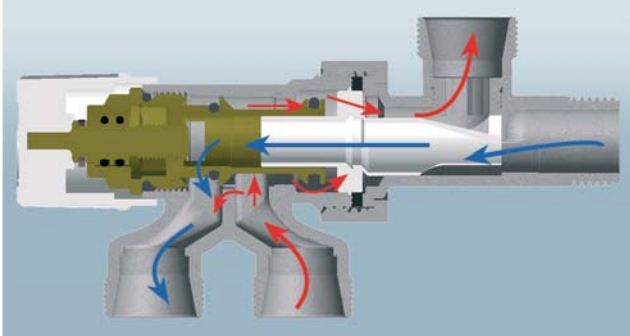


Fig. 2: Flusso di mandata laterale



La valvola è fornita con il separatore di flusso in posizione di mandata laterale (Fig. 2). Per passare alla configurazione della valvola con mandata centrale occorre procedere nel seguente modo:

- Svitare il bocchettone cromato dal corpo valvola ed estrarre il separatore di flusso
- Ruotare di 180° il separatore di flusso come rappresentato in figura
- Inserire il separatore di flusso nel bocchettone cromato e riavvitare il bocchettone al corpo valvola

Esempio di installazione della valvola Art.1442



Esempio di installazione della sonda esterna



## 9. CARATTERISTICHE TECNICHE GENERALI

Le caratteristiche tecniche seguenti, riguardano tutti gli articoli descritti nella scheda tecnica

Pressione nominale:	10 bar
Temperatura Max d'esercizio:	95° C
Lunghezza sonda:	45 cm
Attacchi:	per tubo rame plastica e multistrato
Otturatore:	EPDM
Volantino:	ABS
Parti di minuteria:	Ottone CW614N
Corpo Valvola:	Ottone CW617N e CB753S
Dado e bocchettone:	Ottone CW617N
Guarnizioni, O-rings:	EPDM
Sonda:	acciaio zincato

## 10. CARATTERISTICHE DIMENSIONALI

